

Tournevis électrique



Produits, compétences et savoir-faire

- › Lignes complètes d'assemblage
- › Cellules de production robotisées
- › Machines de table
- › Machines spéciales
- › Tournevis électriques et accessoires
- › Outillages sur mesure



Modules disponibles (liste non exhaustive) :

- Transport et gestion des flux de pièces/palettisation
- Tri, sélection et pose de composants
- Tri de vis, sélection et vissage contrôlé
- Mesure des ébats de rouages
- Huilage par dépose et projection de micro-gouttes
- Contrôle des fonctions mécaniques (poussoirs)
- Mise à l'heure et de détection du saut de quantième
- Armage par la tige et par la masse
- Pose de cadrans et d'aiguilles
- Mesure et de contrôle qualité
- Mise en bague / sortie de bague
- Collage UV
- Soudage
- Gravage Laser
- Contrôle de la pénétration des palettes
- Contrôle d'huilage
- Mise au repère marche/amplitude
- Couple de lanernage
- Réglage Microstella
- Contrôle d'isolation électrique
- ...

Une invention légendaire

L'entreprise **Lecureux** a été fondée en 1961 avec l'objectif de proposer des solutions innovantes pour le marché horloger et médical en termes d'outillage, de systèmes de mesure et de dispositifs d'assemblage. Cette vision nous anime encore aujourd'hui.

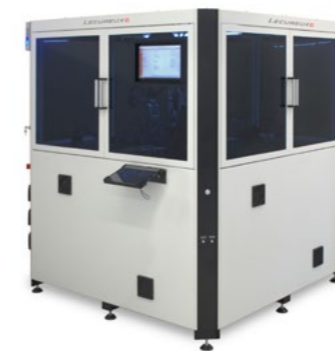
Il y a plus de 50 ans, **Lecureux** révolutionnait le monde de l'industrie en inventant le tournevis électrique.

Il est depuis très largement utilisé sur plusieurs continents, dans l'assemblage des montres et d'autres applications (comme les appareils optiques ou médicaux) où la précision et l'exactitude sont essentielles.

L'utilisation du vacuum a permis de réduire considérablement le temps nécessaire au retrait et à l'insertion des vis, tout en améliorant la qualité du travail.

Aujourd'hui, les modèles **eScrew** et **eScrew Speed** de **Lecureux** sont vendus dans le monde entier et permettent une précision et une productivité inégalées. La gamme est constamment en développement et se complète aussi avec d'autres types de tournevis, notamment manuels, avec ou sans contrôle de couple.

Ces produits sont utilisés dans **l'horlogerie**, mais aussi dans d'autres secteurs comme **la lunetterie** ou **le médical**.



Au-delà du tournevis électrique

Au fil des ans, **Lecureux** a cultivé une forte expertise dans les domaines du génie mécanique et logiciel, de l'automatisation, de la robotique et de la mesure.

Depuis 1980, l'entreprise élargit son portefeuille pour y inclure une gamme complète de systèmes d'assemblage, entièrement ou partiellement automatisés. Il s'agit notamment de tournevis manuels ou électriques, de contrôleurs de tournevis, de nombreux systèmes de mesure et de contrôle, des unités automatisées d'huilage et de réglage, de systèmes intelligents de transport de pièces et de gestion de flux de production, de modules d'assemblage robotisés et de contrôle qualité.

Ces systèmes sont disponibles sous différentes formes d'unités autonomes et peuvent être inclus dans nos lignes de production **Author**, **BOA**, **One Tile Flow**, ainsi que dans nos **cellules de production robotisées**.

Conçus pour les petits ou très petits composants, nos équipements sont intégralement développés et fabriqués à l'interne, principalement pour les marchés suisse, européen, et asiatique.

Table des matières

Éléments de base	2	Tournevis électrique TE-531-E/HP	36
Mèches en V, 34 mm, sans plats d'aspiration	4	Tournevis électrique TE-626-E /2 /4	37
Mèches en V, 50 mm, sans plats d'aspiration	5	Tournevis électrique TE-826-B	38
Mèches en V, 34 mm, avec plats d'aspiration	6	Tournevis électrique TE-831-B	39
Mèches en V, 50 mm, avec plats d'aspiration	7	multiples applications	40
Mèches en V, 34 mm, avec arrondi	8	Contrôleurs	43
Mèches en T, 34 mm, sans plats d'aspiration	9	eScrew Speed	44
Mèches en T, 50 mm, sans plats d'aspiration	10	eScrew	46
Mèches en T, 34 mm, avec plats d'aspiration	11	TE-QC	48
Mèches en T, 50 mm, avec plats d'aspiration	12	ZIP-41	52
Mèches en croix (Philips®), 34 mm	13	Pompe vacuum	52
Mèches en croix (Philips®), 50 mm	14	Adaptateur 90°	52
Mèches 6 pans (Hex, SW)	15	Bouton poussoir	53
Mèches TORX®, 34 mm	16	Pédale simple	53
Mèches TORX®, 50 mm	17	Pédale double	53
Mèches TORX® Plus (IP), 34 mm	18	Posages à trous	54
Mèches TORX® Plus (IP), 50 mm	19	Posages à grille	54
Besoin d'outillage sur mesure ?	20	Posages à gomme	54
Besoin d'automatisation ?	20	Posages à fentes	55
Composition d'une tête de tournevis électrique	24	Pièces de rechange	58
Les différents types de têtes	24	Bague pour fixations rapides	58
Têtes complètes, fixations à visser	25	Porte-mèche	58
Têtes complètes, fixations à visser, réglables	26	Douilles aspirantes standard (sans option)	59
Têtes complètes, fixations à clipper	27	Douilles aspirantes en POM (sans option)	60
Têtes complètes, fixations à clipper, réglables	28	Fixations à visser (standard)	61
Options pour douilles aspirantes	29	Fixations à visser (standard) réglables	62
Têtes d'armage complètes	30	Bague de réglage avec palier	62
Têtes sur mesure	30	Fixations à clipper (rapides)	63
Tableau comparatif des tournevis électriques	32	Fixations à clipper (rapides) réglables	64
Tournevis électrique TE-100-E	33	Bague de réglage avec palier	64
Tournevis électrique TE-120-E 11/22/41	34	Mémento	66
Tournevis électrique TE-429-E	35	Pour plus de productivité	72

Aide, guide et informations

Le [mémento](#) situé à la fin de ce catalogue (page 66) vous renseignera sur les critères et les paramètres à prendre en considération pour choisir les différents éléments entrant dans la composition d'un outil adapté et performant.



Éléments de base

Un tournevis électrique **Lecureux** se compose de plusieurs éléments techniques fonctionnant ensemble. Pour vous épauler dans votre choix, nous vous invitons à consulter le [mémento](#) situé à la fin de ce catalogue (page 66).

Éléments nécessaires à l'utilisation d'un tournevis Lecureux

Une mèche



(en V, en T, en croix, TORX®, ...)

Une tête



(vissée ou clippée)

Un tournevis



(TE-100, TE-120, TE-626, ...)

Un contrôleur



(eScrew Speed, TE-QC, ...)

Comment choisir ?

Pour trouver la solution adaptée à votre processus de production, nous vous invitons à considérer les différents éléments de votre tournevis comme une chaîne, dont le premier maillon est la mèche.

Mèche (page 4)

Dans votre production, ce sont les têtes de vis qui déterminent le choix de la [mèche](#), définie d'abord par sa forme, puis par ses dimensions.

Pour toute commande, nous vous demandons de nous transmettre des échantillons de vis et -au minimum- le plan de la vis, avec la forme et le diamètre de la tête de vis.

Tête (page 25)

Une [tête de tournevis](#) se compose de plusieurs éléments : une fixation, une douille aspirante, éventuellement une bague de réglage, etc. impactant performance et gain de temps. Si votre production nécessite de souvent changer de mèches, nous recommandons d'opter pour le système de changement rapide de têtes ([têtes clippées](#)).

La mèche passe à travers la [douille aspirante](#) qui influence le maintien de la vis, l'accessibilité d'un emplacement particulier, ou encore la protection de la platine.

Tournevis (page 32)

La [gamme des tournevis Lecureux](#) offre un large éventail de performance, pour un large spectre d'utilisations.

Voici les caractéristiques à analyser :

- le couple de serrage à atteindre,
- la vitesse de rotation à souhaitée,
- la précision de la position de la vis.

Contrôleur (page 43)

L'[unité de commande](#) -ou [contrôleur](#)- est le cerveau du tournevis. Il sera défini selon le type de tournevis et les fonctions souhaitées (mesure, contrôle, transmission de données, précision voulue, etc.)

Tous les contrôleurs offrent les mêmes fonctions de base.

Nous proposons une calibration en usine de l'unité de commande du tournevis choisi.



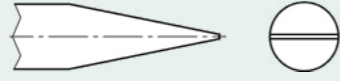
Mèches



Mèches en V, 34 mm, sans plats d'aspiration

Spécifications

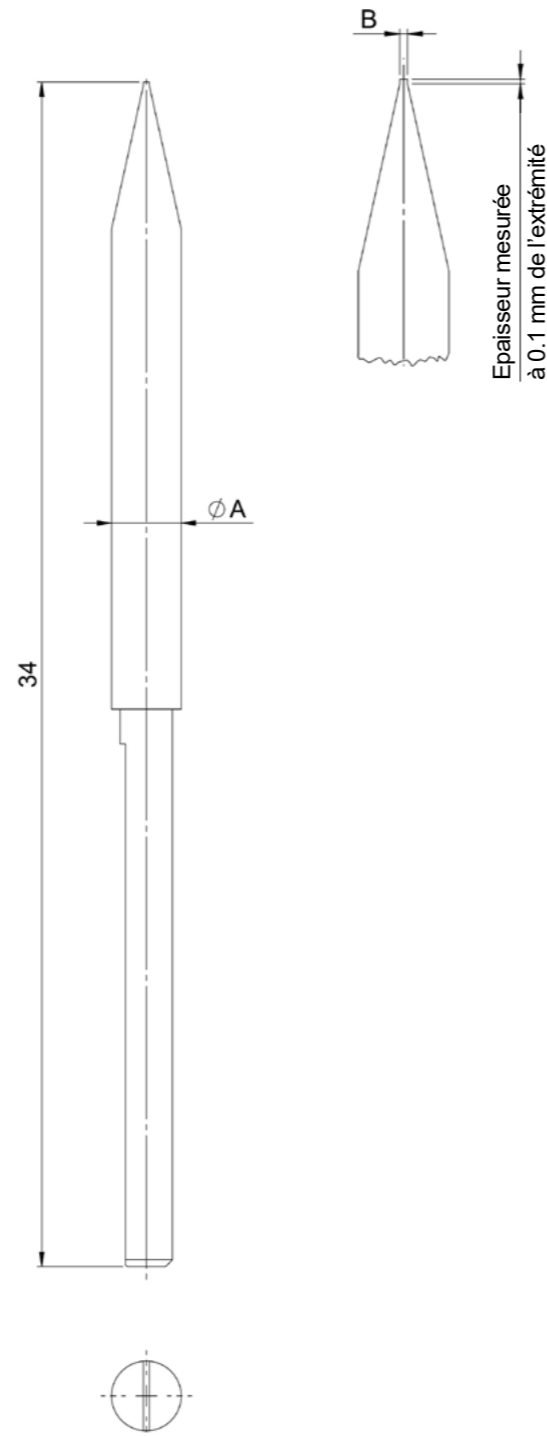
FORME : Sans plats d'aspiration



LONGUEUR : 34 mm (standard)



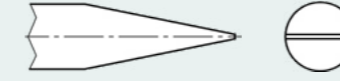
ØA [mm]	B [mm]	Numéro de commande
0.50	0.10	0003.041.301
0.60	0.10	0003.041.302
0.70	0.10	0003.041.303
0.80	0.10	0003.041.304
0.90	0.12	0003.041.305
1.00	0.12	0003.041.306
1.10	0.12	0003.041.307
1.20	0.12	0003.041.308
1.30	0.12	0003.041.309
1.40	0.12	0003.041.310
1.50	0.15	0003.041.311
1.60	0.15	0003.041.312
1.70	0.15	0003.041.313
1.80	0.15	0003.041.314
1.90	0.15	0003.041.315
2.00	0.17	0003.041.316
2.10	0.17	0003.041.317
2.20	0.17	0003.041.318
2.30	0.17	0003.041.319
2.40	0.17	0003.041.320
2.50	0.17	0003.041.321
2.60	0.17	0003.041.322
2.80	0.17	0003.041.323
3.00	0.20	0003.041.324
3.10	0.20	0003.041.325
3.20	0.20	0003.041.326
3.40	0.20	0003.041.327
3.50	0.20	0003.041.328
3.60	0.20	0003.041.329
3.80	0.22	0003.041.330
4.00	0.22	0003.041.331
4.20	0.22	0003.041.333
4.50	0.22	0003.041.334



Mèches en V, 50 mm, sans plats d'aspiration

Spécifications

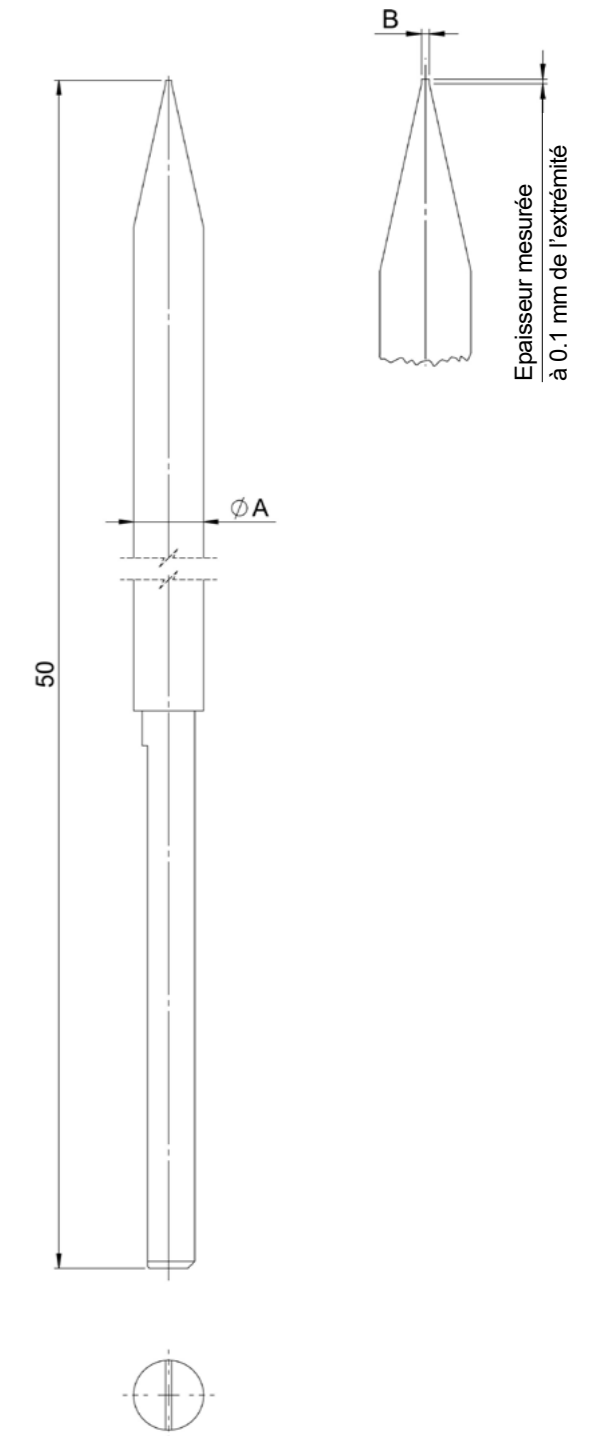
FORME : Sans plats d'aspiration



LONGUEUR : 50 mm



ØA [mm]	B [mm]	Numéro de commande
0.50	0.10	0003.041.301-a
0.60	0.10	0003.041.302-a
0.70	0.10	0003.041.303-a
0.80	0.10	0003.041.304-a
0.90	0.12	0003.041.305-a
1.00	0.12	0003.041.306-a
1.10	0.12	0003.041.307-a
1.20	0.12	0003.041.308-a
1.30	0.12	0003.041.309-a
1.40	0.12	0003.041.310-a
1.50	0.15	0003.041.311-a
1.60	0.15	0003.041.312-a
1.70	0.15	0003.041.313-a
1.80	0.15	0003.041.314-a
1.90	0.15	0003.041.315-a
2.00	0.17	0003.041.316-a
2.10	0.17	0003.041.317-a
2.20	0.17	0003.041.318-a
2.30	0.17	0003.041.319-a
2.40	0.17	0003.041.320-a
2.50	0.17	0003.041.321-a
2.60	0.17	0003.041.322-a
2.80	0.17	0003.041.323-a
3.00	0.20	0003.041.324-a
3.10	0.20	0003.041.325-a
3.20	0.20	0003.041.326-a
3.40	0.20	0003.041.327-a
3.50	0.20	0003.041.328-a
3.60	0.20	0003.041.329-a
3.80	0.22	0003.041.330-a
4.00	0.22	0003.041.331-a
4.20	0.22	0003.041.333-a
4.50	0.22	0003.041.334-a

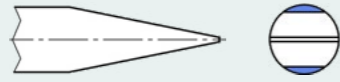




Mèches en V, 34 mm, avec plats d'aspiration

Spécifications

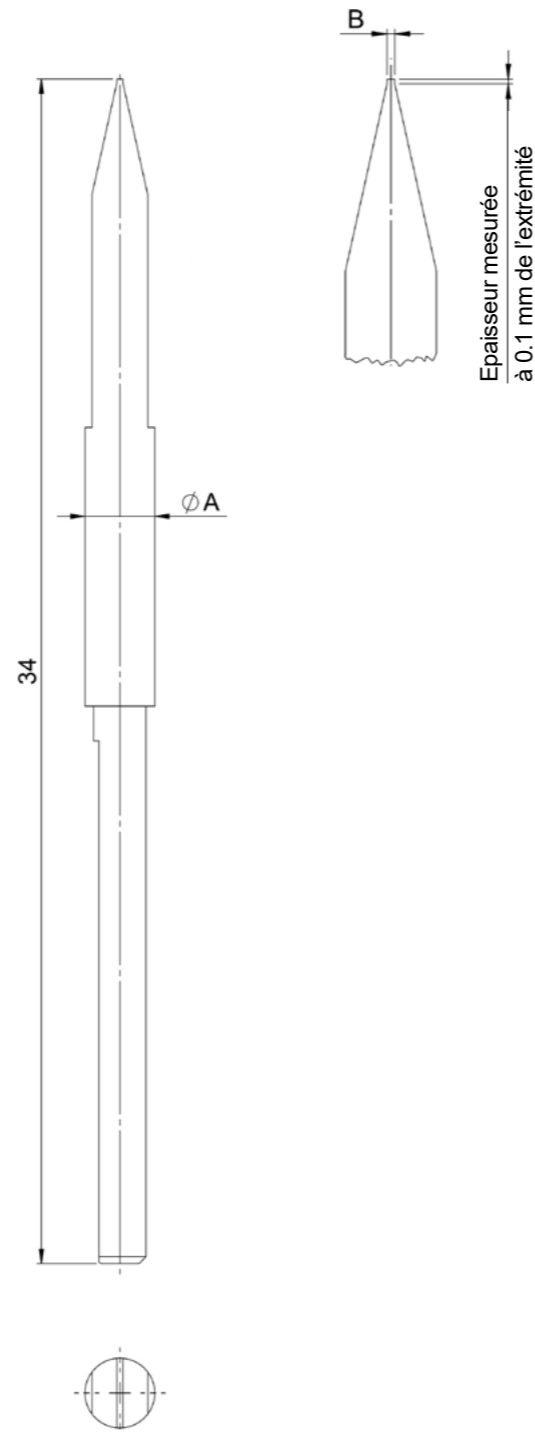
FORME : Avec plats d'aspiration



LONGUEUR : 34 mm (standard)



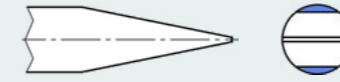
ØA [mm]	B [mm]	Numéro de commande
0.50	0.10	0003.041.301-b
0.60	0.10	0003.041.302-b
0.70	0.10	0003.041.303-b
0.80	0.10	0003.041.304-b
0.90	0.12	0003.041.305-b
1.00	0.12	0003.041.306-b
1.10	0.12	0003.041.307-b
1.20	0.12	0003.041.308-b
1.30	0.12	0003.041.309-b
1.40	0.12	0003.041.310-b
1.50	0.15	0003.041.311-b
1.60	0.15	0003.041.312-b
1.70	0.15	0003.041.313-b
1.80	0.15	0003.041.314-b
1.90	0.15	0003.041.315-b
2.00	0.17	0003.041.316-b
2.10	0.17	0003.041.317-b
2.20	0.17	0003.041.318-b
2.30	0.17	0003.041.319-b
2.40	0.17	0003.041.320-b
2.50	0.17	0003.041.321-b
2.60	0.17	0003.041.322-b
2.80	0.17	0003.041.323-b
3.00	0.20	0003.041.324-b
3.10	0.20	0003.041.325-b
3.20	0.20	0003.041.326-b
3.40	0.20	0003.041.327-b
3.50	0.20	0003.041.328-b
3.60	0.20	0003.041.329-b
3.80	0.22	0003.041.330-b
4.00	0.22	0003.041.331-b
4.20	0.22	0003.041.333-b
4.50	0.22	0003.041.334-b



Mèches en V, 50 mm, avec plats d'aspiration

Spécifications

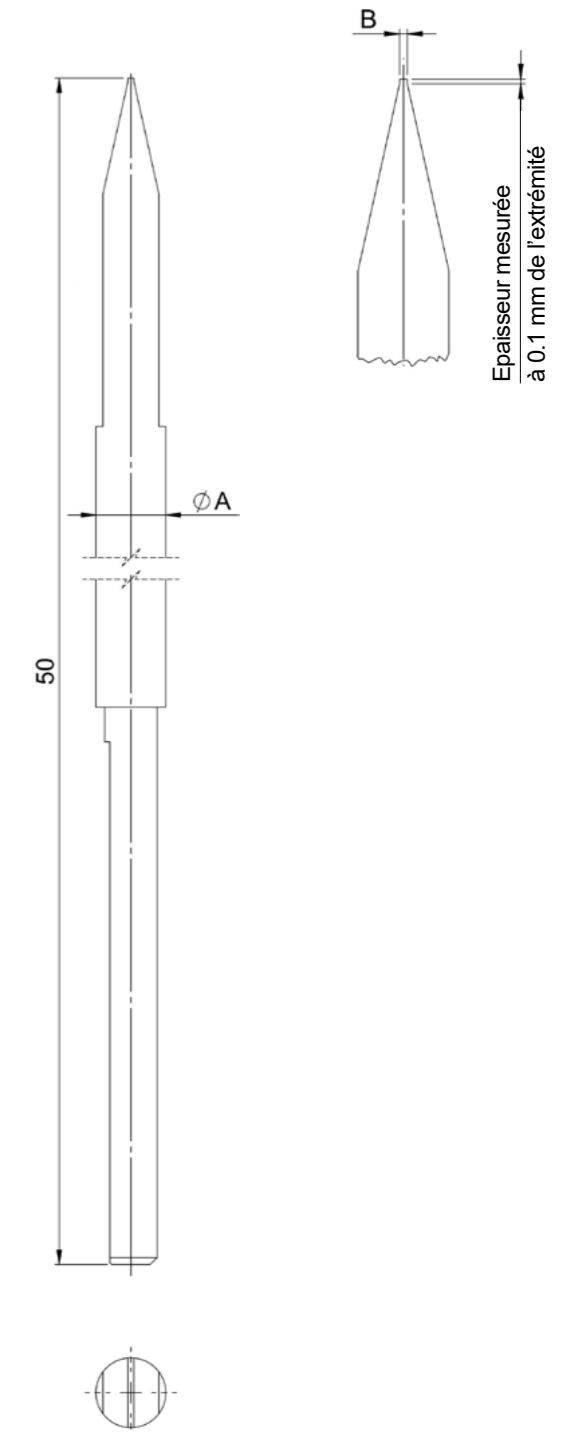
FORME : Avec plats d'aspiration



LONGUEUR : 50 mm



ØA [mm]	B [mm]	Numéro de commande
0.50	0.10	0003.041.301-e
0.60	0.10	0003.041.302-e
0.70	0.10	0003.041.303-e
0.80	0.10	0003.041.304-e
0.90	0.12	0003.041.305-e
1.00	0.12	0003.041.306-e
1.10	0.12	0003.041.307-e
1.20	0.12	0003.041.308-e
1.30	0.12	0003.041.309-e
1.40	0.12	0003.041.310-e
1.50	0.15	0003.041.311-e
1.60	0.15	0003.041.312-e
1.70	0.15	0003.041.313-e
1.80	0.15	0003.041.314-e
1.90	0.15	0003.041.315-e
2.00	0.17	0003.041.316-e
2.10	0.17	0003.041.317-e
2.20	0.17	0003.041.318-e
2.30	0.17	0003.041.319-e
2.40	0.17	0003.041.320-e
2.50	0.17	0003.041.321-e
2.60	0.17	0003.041.322-e
2.80	0.17	0003.041.323-e
3.00	0.20	0003.041.324-e
3.10	0.20	0003.041.325-e
3.20	0.20	0003.041.326-e
3.40	0.20	0003.041.327-e
3.50	0.20	0003.041.328-e
3.60	0.20	0003.041.329-e
3.80	0.22	0003.041.330-e
4.00	0.22	0003.041.331-e
4.20	0.22	0003.041.333-e
4.50	0.22	0003.041.334-e





Mèches en V, 34 mm, avec arrondi, avec/sans plats d'aspiration

Spécifications

FORME : Avec ou sans plats d'aspiration



LONGUEUR : 34 mm (standard)



Pour commander

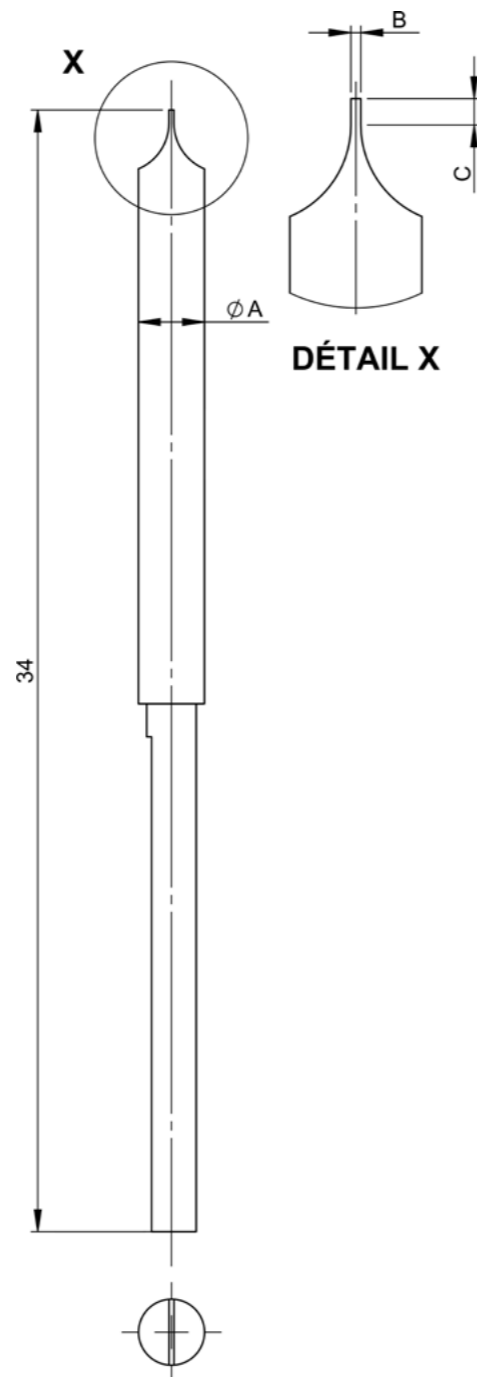
Les mèches en V avec arrondi, avec ou sans plats d'aspiration sont réalisées **sur mesure** selon vos besoins et permettent une meilleure protection des arêtes des fentes de têtes de vis.

Les diamètres disponibles vont de 0.50 à 5.00 mm.

Nous vous invitons à prendre contact avec nos équipes à l'adresse lecureux@lecureux.ch en nous précisant :

- Le diamètre de la vis ;
- La largeur de la fente de la vis ;
- La profondeur de la fente de la vis.

Vous pouvez également nous faire parvenir par courrier un échantillon de vis.



Mèches en T, 34 mm, sans plats d'aspiration

Spécifications

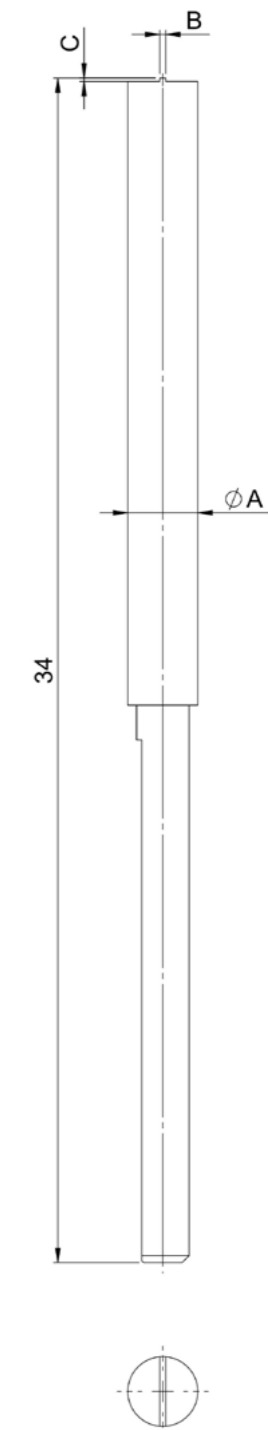
FORME : Sans plats d'aspiration



LONGUEUR : 34 mm (standard)



ØA [mm]	B [mm]	C [mm]	Numéro de commande
0.60	0.12	0.12	0003.041.351
0.70	0.12	0.12	0003.041.352
0.80	0.12	0.12	0003.041.353
0.90	0.14	0.14	0003.041.354
1.00	0.14	0.14	0003.041.355
1.10	0.14	0.14	0003.041.356
1.20	0.14	0.14	0003.041.357
1.30	0.14	0.14	0003.041.358
1.40	0.14	0.14	0003.041.359
1.50	0.17	0.17	0003.041.360
1.60	0.17	0.17	0003.041.361
1.70	0.17	0.17	0003.041.362
1.80	0.17	0.17	0003.041.363
1.90	0.17	0.17	0003.041.364
2.00	0.19	0.19	0003.041.365
2.10	0.19	0.19	0003.041.366
2.20	0.19	0.19	0003.041.367
2.30	0.19	0.19	0003.041.368
2.40	0.19	0.19	0003.041.369
2.50	0.19	0.19	0003.041.370
2.60	0.19	0.19	0003.041.371
2.80	0.22	0.22	0003.041.372
3.00	0.22	0.22	0003.041.373
3.10	0.22	0.22	0003.041.374
3.20	0.22	0.22	0003.041.375
3.40	0.22	0.22	0003.041.376
3.50	0.22	0.22	0003.041.377
3.60	0.22	0.22	0003.041.378
3.80	0.22	0.22	0003.041.379
4.00	0.22	0.22	0003.041.380





Mèches en T, 50 mm, sans plats d'aspiration

Spécifications

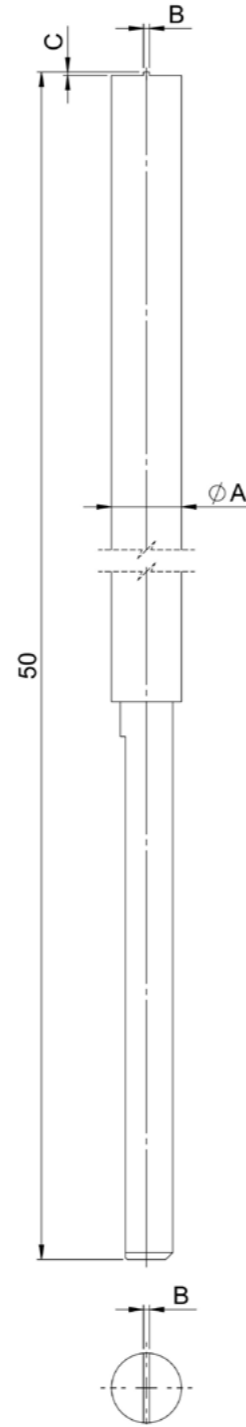
FORME : Sans plats d'aspiration



LONGUEUR : 50 mm



ØA [mm]	B [mm]	C [mm]	Numéro de commande
0.60	0.12	0.12	0003.041.351-a
0.70	0.12	0.12	0003.041.352-a
0.80	0.12	0.12	0003.041.353-a
0.90	0.14	0.14	0003.041.354-a
1.00	0.14	0.14	0003.041.355-a
1.10	0.14	0.14	0003.041.356-a
1.20	0.14	0.14	0003.041.357-a
1.30	0.14	0.14	0003.041.358-a
1.40	0.14	0.14	0003.041.359-a
1.50	0.17	0.17	0003.041.360-a
1.60	0.17	0.17	0003.041.361-a
1.70	0.17	0.17	0003.041.362-a
1.80	0.17	0.17	0003.041.363-a
1.90	0.17	0.17	0003.041.364-a
2.00	0.19	0.19	0003.041.365-a
2.10	0.19	0.19	0003.041.366-a
2.20	0.19	0.19	0003.041.367-a
2.30	0.19	0.19	0003.041.368-a
2.40	0.19	0.19	0003.041.369-a
2.50	0.19	0.19	0003.041.370-a
2.60	0.19	0.19	0003.041.371-a
2.80	0.22	0.22	0003.041.372-a
3.00	0.22	0.22	0003.041.373-a
3.10	0.22	0.22	0003.041.374-a
3.20	0.22	0.22	0003.041.375-a
3.40	0.22	0.22	0003.041.376-a
3.50	0.22	0.22	0003.041.377-a
3.60	0.22	0.22	0003.041.378-a
3.80	0.22	0.22	0003.041.379-a
4.00	0.22	0.22	0003.041.380-a



Mèches en T, 34 mm, avec plats d'aspiration

Spécifications

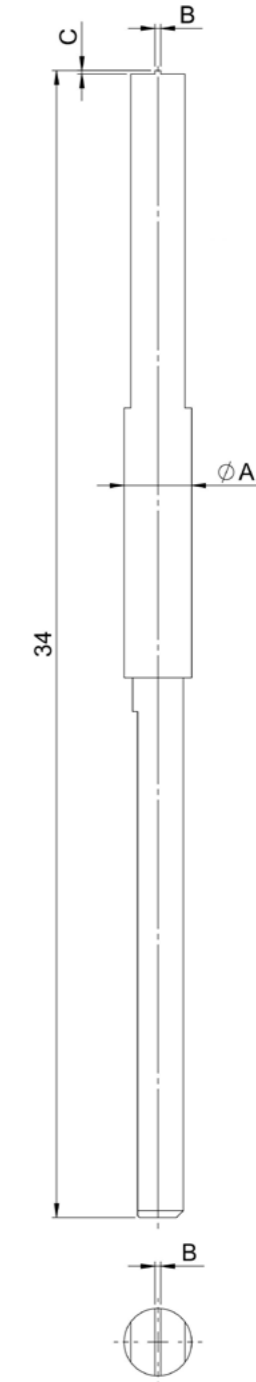
FORME : Avec plats d'aspiration



LONGUEUR : 34 mm (standard)



ØA [mm]	B [mm]	C [mm]	Numéro de commande
0.60	0.12	0.12	0003.041.351-b
0.70	0.12	0.12	0003.041.352-b
0.80	0.12	0.12	0003.041.353-b
0.90	0.14	0.14	0003.041.354-b
1.00	0.14	0.14	0003.041.355-b
1.10	0.14	0.14	0003.041.356-b
1.20	0.14	0.14	0003.041.357-b
1.20	0.17	0.17	0003.041.381-b
1.20	0.22	0.24	0003.041.382-b
1.30	0.14	0.14	0003.041.358-b
1.40	0.14	0.14	0003.041.359-b
1.50	0.17	0.17	0003.041.360-b
1.60	0.17	0.17	0003.041.361-b
1.70	0.17	0.17	0003.041.362-b
1.80	0.17	0.17	0003.041.363-b
1.90	0.17	0.17	0003.041.364-b
2.00	0.19	0.19	0003.041.365-b
2.10	0.19	0.19	0003.041.366-b
2.20	0.19	0.19	0003.041.367-b
2.30	0.19	0.19	0003.041.368-b
2.40	0.19	0.19	0003.041.369-b
2.50	0.19	0.19	0003.041.370-b
2.60	0.19	0.19	0003.041.371-b
2.80	0.22	0.22	0003.041.372-b
3.00	0.22	0.22	0003.041.373-b
3.10	0.22	0.22	0003.041.374-b
3.20	0.22	0.22	0003.041.375-b
3.40	0.22	0.22	0003.041.376-b
3.50	0.22	0.22	0003.041.377-b
3.60	0.22	0.22	0003.041.378-b
3.80	0.22	0.22	0003.041.379-b
4.00	0.22	0.22	0003.041.380-b





Mèches en T, 50 mm, avec plats d'aspiration

Spécifications

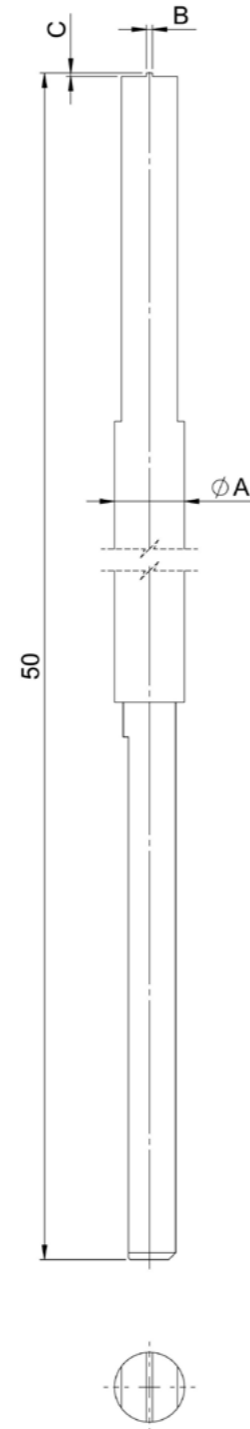
FORME : Avec plats d'aspiration



LONGUEUR : 50 mm



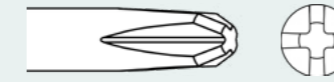
ØA [mm]	B [mm]	C [mm]	Numéro de commande
0.60	0.12	0.12	0003.041.351-d
0.70	0.12	0.12	0003.041.352-d
0.80	0.12	0.12	0003.041.353-d
0.90	0.14	0.14	0003.041.354-d
1.00	0.14	0.14	0003.041.355-d
1.10	0.14	0.14	0003.041.356-d
1.20	0.14	0.14	0003.041.357-d
1.20	0.17	0.17	0003.041.381-d
1.20	0.22	0.24	0003.041.382-d
1.30	0.14	0.14	0003.041.358-d
1.40	0.14	0.14	0003.041.359-d
1.50	0.17	0.17	0003.041.360-d
1.60	0.17	0.17	0003.041.361-d
1.70	0.17	0.17	0003.041.362-d
1.80	0.17	0.17	0003.041.363-d
1.90	0.17	0.17	0003.041.364-d
2.00	0.19	0.19	0003.041.365-d
2.10	0.19	0.19	0003.041.366-d
2.20	0.19	0.19	0003.041.367-d
2.30	0.19	0.19	0003.041.368-d
2.40	0.19	0.19	0003.041.369-d
2.50	0.19	0.19	0003.041.370-d
2.60	0.19	0.19	0003.041.371-d
2.80	0.22	0.22	0003.041.372-d
3.00	0.22	0.22	0003.041.373-d
3.10	0.22	0.22	0003.041.374-d
3.20	0.22	0.22	0003.041.375-d
3.40	0.22	0.22	0003.041.376-d
3.50	0.22	0.22	0003.041.377-d
3.60	0.22	0.22	0003.041.378-d
3.80	0.22	0.22	0003.041.379-d
4.00	0.22	0.22	0003.041.380-d



Mèches en croix (Philips®), 34 mm

Spécifications

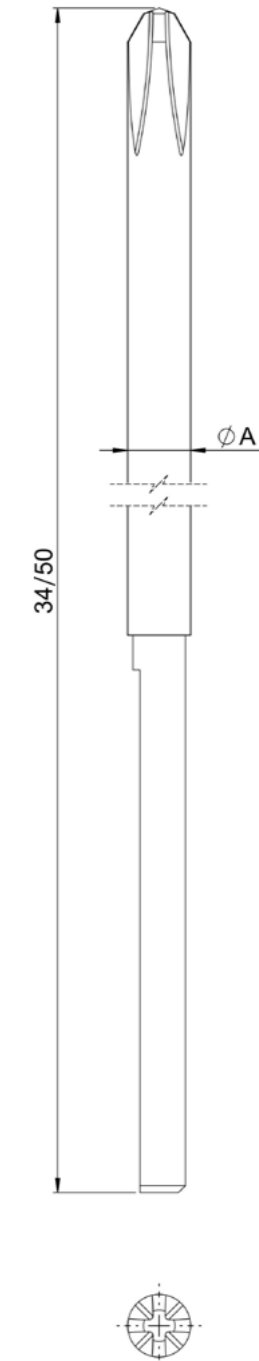
FORME : Sans plats d'aspiration



LONGUEUR : 34 mm (standard)



ØA [mm]	Numéro de commande
1.00	0003.041.254
1.20	0003.041.252
1.50	0003.041.251
1.80	0003.041.253
2.00	0003.041.255
2.50	0003.041.256
3.00	0003.041.259
3.50	0003.041.257
4.00	0003.041.258

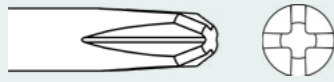




Mèches en croix (Philips®), 50 mm

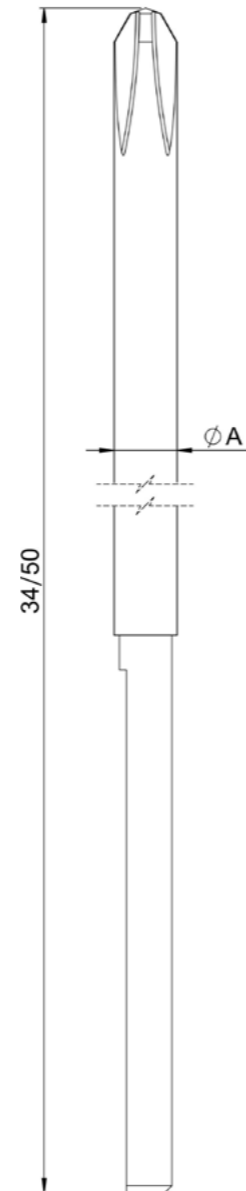
Spécifications

FORME : Sans plats d'aspiration



LONGUEUR : 50 mm

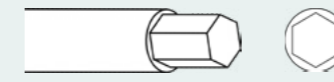
ØA [mm]	Numéro de commande
1.00	0003.041.254-a
1.20	0003.041.252-a
1.50	0003.041.251-a
1.80	0003.041.253-a
2.00	0003.041.255-a
2.50	0003.041.256-a
3.00	0003.041.259-a
3.50	0003.041.257-a
4.00	0003.041.258-a



Mèches 6 pans (Hex, SW)

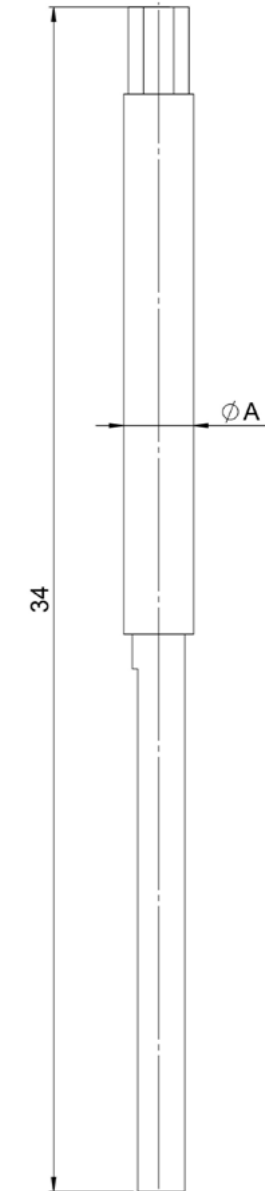
Spécifications

FORME : Sans plats d'aspiration



LONGUEUR : 34 mm (standard)

SW	ØA [mm]	Numéro de commande
SW 0.71	1.5	0003.020.061
SW 0.85	1.5	0003.020.068
SW 0.89	1.5	0003.020.062
SW 1.00	1.5	0003.020.069
SW 1.27	1.5	0003.020.063
SW 1.50	2.0	0003.020.064
SW 2.00	2.5	0003.020.065
SW 2.50	3.1	0003.020.066
SW 3.00	3.8	0003.020.067
SW 3.50	4.1	0003.020.070
SW 4.00	5.0	0003.020.071

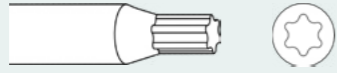




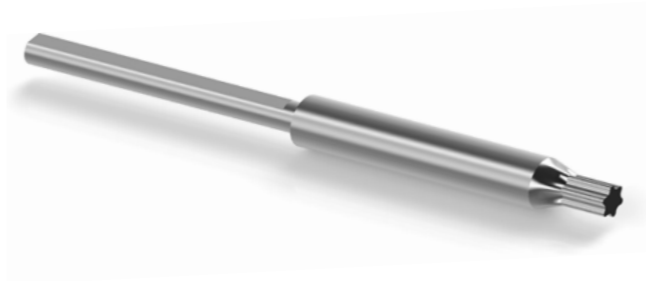
Mèches TORX®, 34 mm

Spécifications

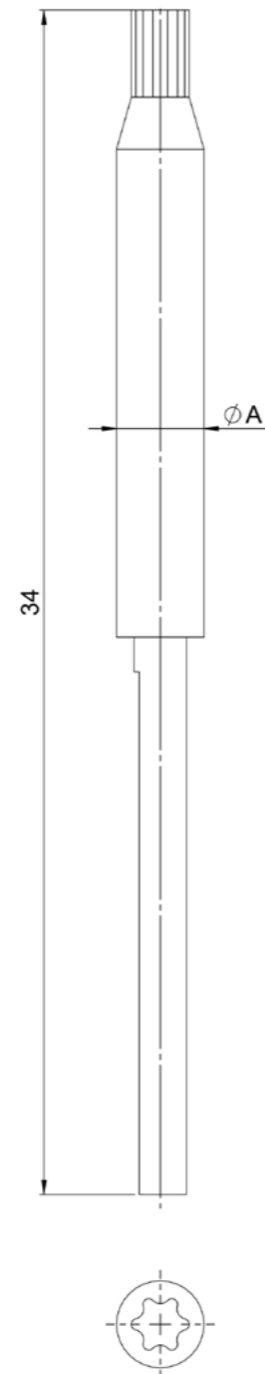
FORME : TORX® standard



LONGUEUR : 34 mm (standard)



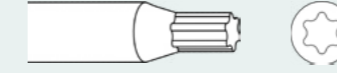
TX	ØA [mm]	Numéro de commande
TX1	1.50	0003.020.101
TX2	1.50	0003.020.102
TX3	1.70	0003.020.103
TX4	1.80	0003.020.104
TX5	2.00	0003.020.105
TX6	2.50	0003.020.106
TX7	2.50	0003.020.107
TX8	3.00	0003.020.108
TX9	3.00	0003.020.109
TX10	3.50	0003.020.110



Mèches TORX®, 50 mm

Spécifications

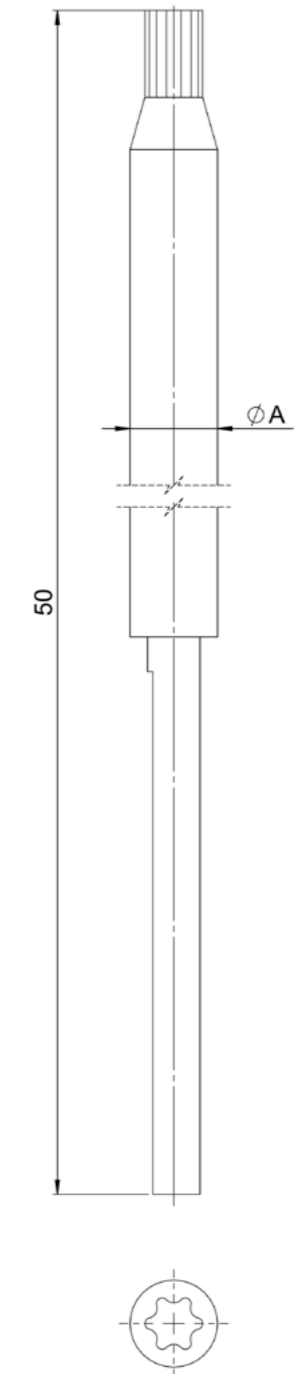
FORME : TORX® standard



LONGUEUR : 50 mm



TX	ØA [mm]	Numéro de commande
TX1	1.50	0003.020.101-a
TX2	1.50	0003.020.102-a
TX3	1.70	0003.020.103-a
TX4	1.80	0003.020.104-a
TX5	2.00	0003.020.105-a
TX6	2.50	0003.020.106-a
TX7	2.50	0003.020.107-a
TX8	3.00	0003.020.108-a
TX9	3.00	0003.020.109-a
TX10	3.50	0003.020.110-a

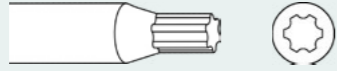




Mèches TORX® Plus (IP), 34 mm

Spécifications

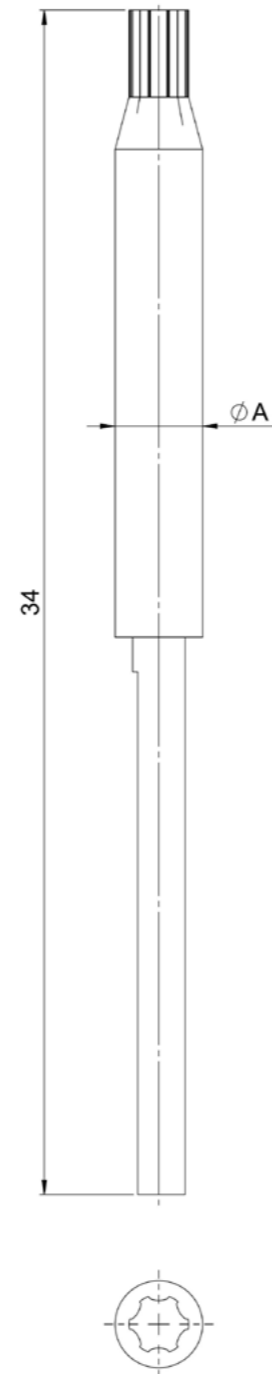
FORME : TORX® Plus (IP)



LONGUEUR : 34 mm (standard)



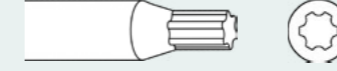
IP	ØA [mm]	Numéro de commande
4 IP	1.80	0003.020.124
5 IP	2.00	0003.020.125
6 IP	2.50	0003.020.126
7 IP	2.50	0003.020.127
8 IP	3.00	0003.020.128
9 IP	3.00	0003.020.129
10 IP	3.50	0003.020.130



Mèches TORX® Plus (IP), 50 mm

Spécifications

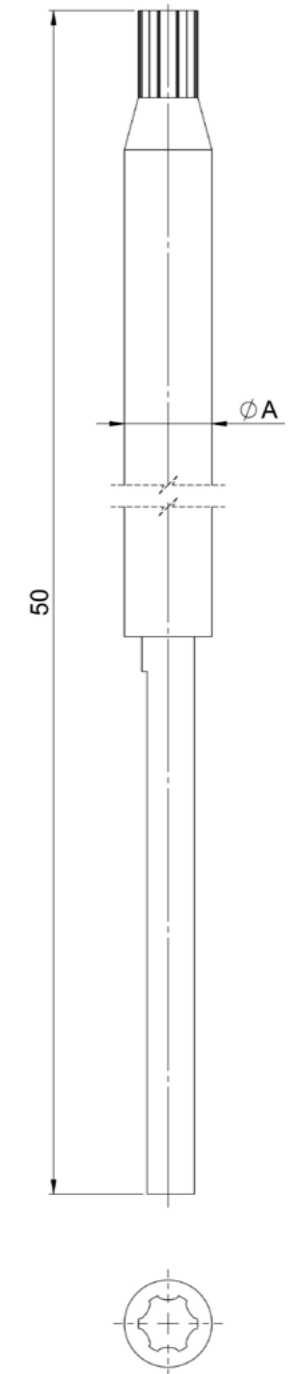
FORME : TORX® Plus (IP)



LONGUEUR : 50 mm



IP	ØA [mm]	Numéro de commande
4 IP	1.80	0003.020.124-a
5 IP	2.00	0003.020.125-a
6 IP	2.50	0003.020.126-a
7 IP	2.50	0003.020.127-a
8 IP	3.00	0003.020.128-a
9 IP	3.00	0003.020.129-a
10 IP	3.50	0003.020.130-a



Outillage sur mesure

Pour répondre à tous vos besoins, nous pouvons fabriquer spécialement des têtes de tournevis, dédiées à l'armage ou à d'autres fonctions spécifiques, ainsi que des mèches sur mesure.

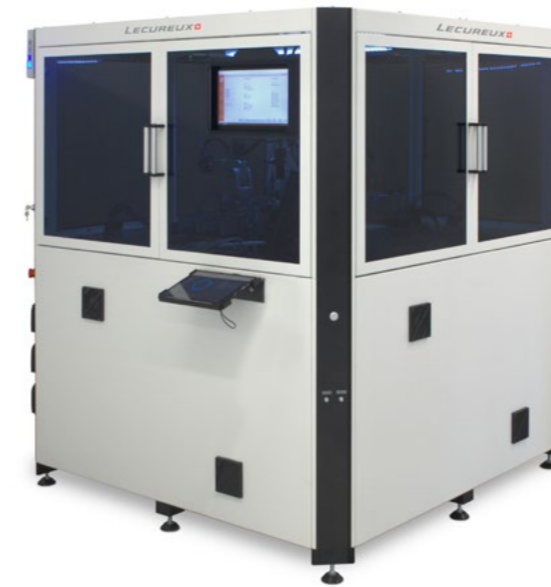
N'hésitez pas à prendre contact avec nos équipes à l'adresse lecureux@lecureux.ch pour plus de renseignements.



Solutions d'assemblage automatisées

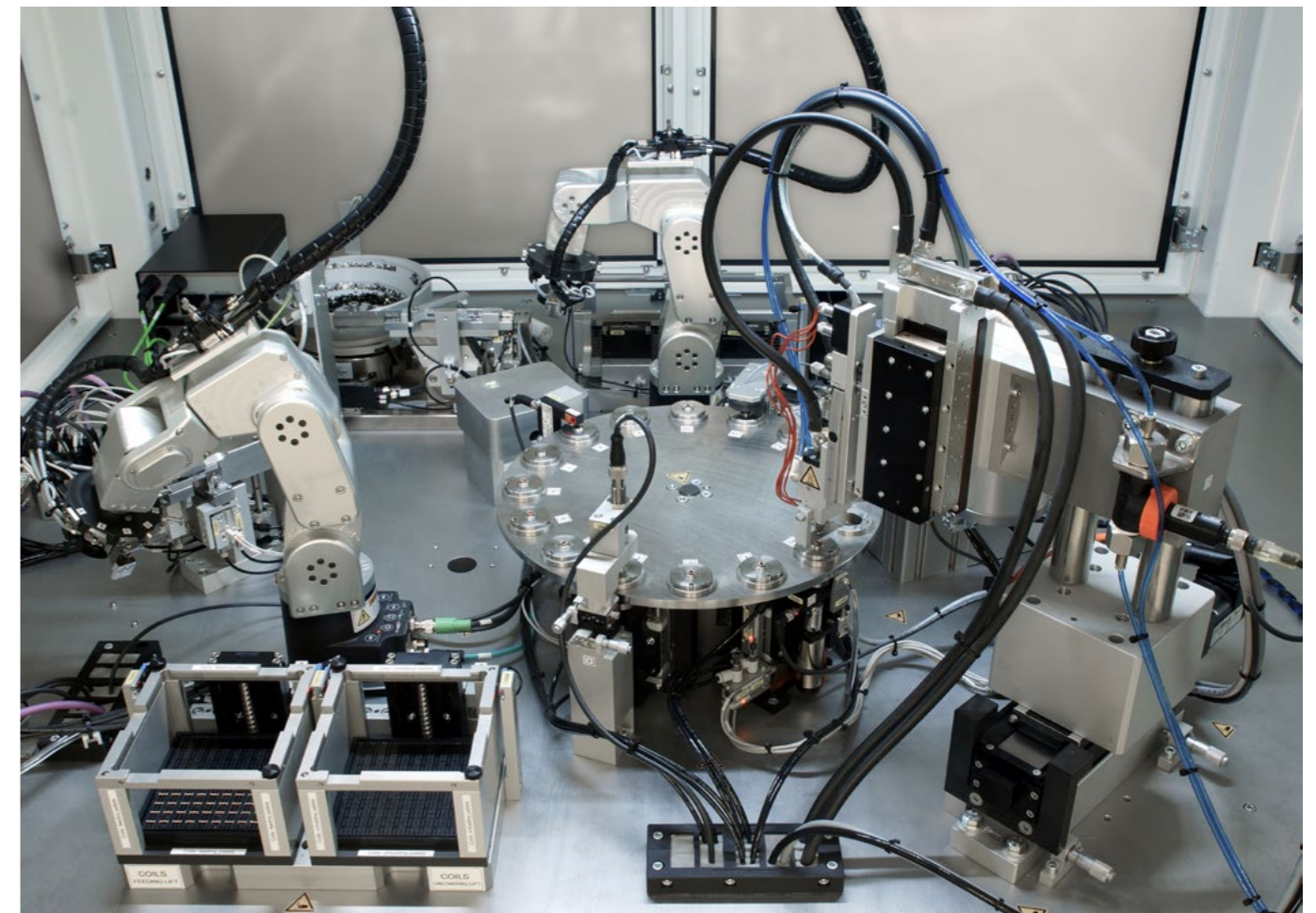
De plus, nous pouvons vous proposer différentes solutions automatisées pour une variété de fonctions, allant de l'assemblage et de la mesure au contrôle qualité et à la gestion des flux de production.

N'hésitez pas à contacter nos spécialistes à lecureux@lecureux.ch pour plus d'informations.



Nos **cellules de production robotisées** sont dotées d'un système de transport performant, permettant la circulation des pièces à travers différentes stations effectuant chacune des tâches précises, comme par exemple :

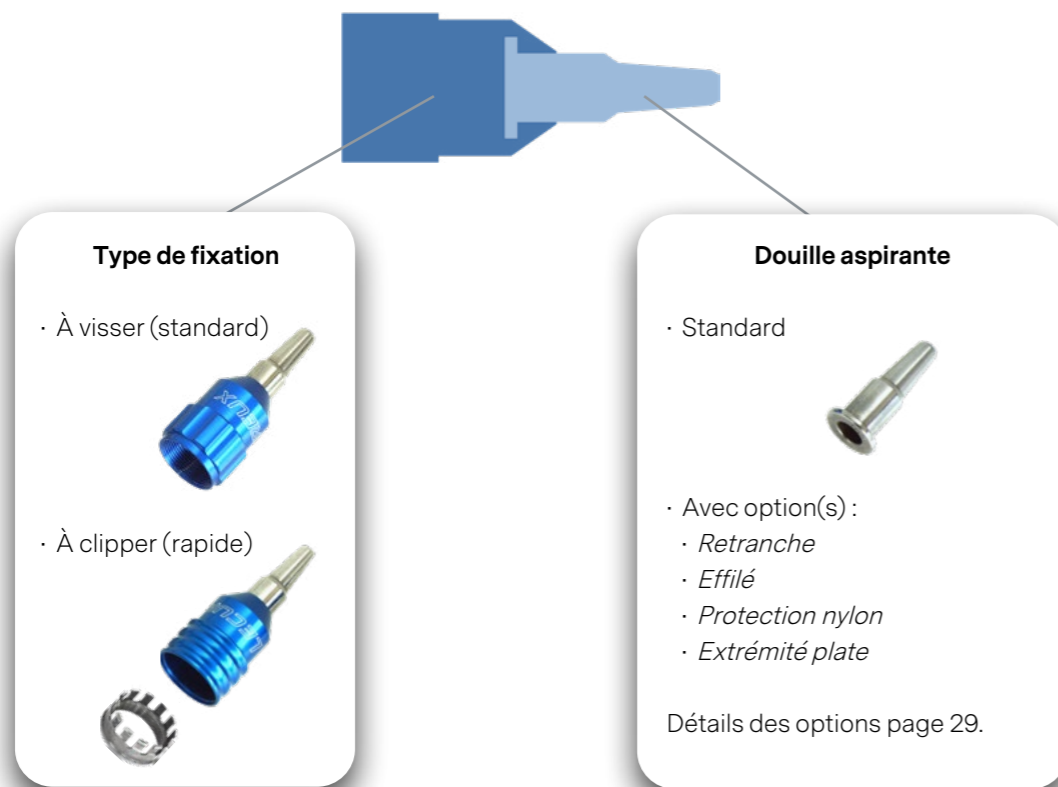
- Manipulation de plateaux
- Manipulation de composants
- Contrôle de composants
- Pose de composants
- Vissage
- Soudage
- Pose / projection de microgouttes d'huile
- Pose de gouttes de laque
- Polymérisation
- Test électrique
- Contrôle par vision
- Outil de retournement
- Magnétisation
- Ionisation
- Mesure d'ébats de rouages
- ...





Têtes

Composition d'une tête de tournevis électrique



Pour commander une tête de tournevis électrique

Chaque tête de tournevis est assemblée dans nos locaux par nos spécialistes, avec des composants sélectionnés spécialement pour répondre à vos besoins. C'est pourquoi, pour chaque commande, veuillez nous indiquer :

1. Le type de fixation souhaité :
 - A visser, standard,
 - A clipper, rapide (*Nécessite l'ajout d'une bague de fixation sur le tournevis, détails page 58*) ;
2. Les options éventuelles de la douille, détails page 29,
3. Le type de mèche souhaité : en T, en V, à croix, TORX®, etc ;
4. Le diamètre et la longueur de la mèche choisie ;
5. Si vous avez besoin d'un porte-mèche, détails page 58 (*non compris - à commander séparément*) ;
6. Si vous avez besoin de mèches (*non comprises - à commander séparément*).

Les différents types de têtes



Avec fixation à visser
(standard)
Détails page 25.



Avec fixation à visser et
réglage de longueur
Détails page 26.



Avec fixation à clipper
sur bague
Détails page 27.



Avec fixation à clipper
sur bague et réglage de
longueur
Détails page 28.



Têtes complètes, fixations à visser

Pour mèches de 34 mm (standard)



Ø [mm]	Numéro de commande	Couleur
0.50	0003.041.501	Brun
0.60	0003.041.502	Rose
0.70	0003.041.503	Orange
0.80	0003.041.504	Nature
0.90	0003.041.505	Jaune
1.00	0003.041.506	Vert
1.10	0003.041.507	Rouge
1.20	0003.041.508	Noir
1.30	0003.041.509	Bleu
1.40	0003.041.510	Violet
1.50	0003.041.511	Brun
1.60	0003.041.512	Rose
1.70	0003.041.513	Orange
1.80	0003.041.514	Nature
1.90	0003.041.515	Jaune
2.00	0003.041.516	Vert
2.10	0003.041.517	Rouge
2.20	0003.041.518	Noir
2.30	0003.041.519	Bleu
2.40	0003.041.520	Violet
2.50	0003.041.521	Brun
2.60	0003.041.522	Rose
2.80	0003.041.523	Nature
3.00	0003.041.524	Vert
3.10	0003.041.525	Rouge
3.20	0003.041.526	Noir
3.40	0003.041.527	Violet
3.50	0003.041.528	Brun
3.60	0003.041.529	Rose
3.80	0003.041.530	Nature
4.00	0003.041.531	Vert
4.20	0003.041.532	Noir
4.50	0003.041.533	Brun

Pour mèches de 50 mm



Ø [mm]	Numéro de commande	Couleur
--	--	--
--	--	--
--	--	--
--	--	--
--	--	--
1.00	0003.041.506-a	Vert
1.10	0003.041.507-a	Rouge
1.20	0003.041.508-a	Noir
1.30	0003.041.509-a	Bleu
1.40	0003.041.510-a	Violet
1.50	0003.041.511-a	Brun
1.60	0003.041.512-a	Rose
1.70	0003.041.513-a	Orange
1.80	0003.041.514-a	Nature
1.90	0003.041.515-a	Jaune
2.00	0003.041.516-a	Vert
2.10	0003.041.517-a	Rouge
2.20	0003.041.518-a	Noir
2.30	0003.041.519-a	Bleu
2.40	0003.041.520-a	Violet
2.50	0003.041.521-a	Brun
2.60	0003.041.522-a	Rose
2.80	0003.041.523-a	Nature
3.00	0003.041.524-a	Vert
3.10	0003.041.525-a	Rouge
3.20	0003.041.526-a	Noir
3.40	0003.041.527-a	Violet
3.50	0003.041.528-a	Brun
3.60	0003.041.529-a	Rose
3.80	0003.041.530-a	Nature
4.00	0003.041.531-a	Vert
4.20	0003.041.532-a	Noir
4.50	0003.041.533-a	Brun



Têtes complètes, fixations à visser, réglables

Pour mèches de 34 mm (standard)



Ø [mm]	Numéro de commande	Couleur
0.50	0003.048.300-050	Brun
0.60	0003.048.300-060	Rose
0.70	0003.048.300-070	Orange
0.80	0003.048.300-080	Nature
0.90	0003.048.300-090	Jaune
1.00	0003.048.300-100	Vert
1.10	0003.048.300-110	Rouge
1.20	0003.048.300-120	Noir
1.30	0003.048.300-130	Bleu
1.40	0003.048.300-140	Violet
1.50	0003.048.300-150	Brun
1.60	0003.048.300-160	Rose
1.70	0003.048.300-170	Orange
1.80	0003.048.300-180	Nature
1.90	0003.048.300-190	Jaune
2.00	0003.048.300-200	Vert
2.10	0003.048.300-210	Rouge
2.20	0003.048.300-220	Noir
2.30	0003.048.300-230	Bleu
2.40	0003.048.300-240	Violet
2.50	0003.048.300-250	Brun
2.60	0003.048.300-260	Rose
2.80	0003.048.300-280	Nature
3.00	0003.048.300-300	Vert
3.10	0003.048.300-310	Rouge
3.20	0003.048.300-320	Noir
3.40	0003.048.300-340	Violet
3.50	0003.048.300-350	Brun
3.60	0003.048.300-360	Rose
3.80	0003.048.300-380	Nature
4.00	0003.048.300-400	Vert
4.20	0003.048.300-420	Noir
4.50	0003.048.300-450	Brun

Pour mèches de 50 mm



Ø [mm]	Numéro de commande	Couleur
--	--	--
--	--	--
--	--	--
--	--	--
--	--	--
1.00	0003.048.300-100a	Vert
1.10	0003.048.300-110a	Rouge
1.20	0003.048.300-120a	Noir
1.30	0003.048.300-130a	Bleu
1.40	0003.048.300-140a	Violet
1.50	0003.048.300-150a	Brun
1.60	0003.048.300-160a	Rose
1.70	0003.048.300-170a	Orange
1.80	0003.048.300-180a	Nature
1.90	0003.048.300-190a	Jaune
2.00	0003.048.300-200a	Vert
2.10	0003.048.300-210a	Rouge
2.20	0003.048.300-220a	Noir
2.30	0003.048.300-230a	Bleu
2.40	0003.048.300-240a	Violet
2.50	0003.048.300-250a	Brun
2.60	0003.048.300-260a	Rose
2.80	0003.048.300-280a	Nature
3.00	0003.048.300-300a	Vert
3.10	0003.048.300-310a	Rouge
3.20	0003.048.300-320a	Noir
3.40	0003.048.300-340a	Violet
3.50	0003.048.300-350a	Brun
3.60	0003.048.300-360a	Rose
3.80	0003.048.300-380a	Nature
4.00	0003.048.300-400a	Vert
4.20	0003.048.300-420a	Noir
4.50	0003.048.300-450a	Brun



Têtes complètes, fixations à clipper sur bague

Pour mèches de 34 mm (standard)



Ø [mm]	Numéro de commande	Couleur
0.50	0003.041.700-050	Brun
0.60	0003.041.700-060	Rose
0.70	0003.041.700-070	Orange
0.80	0003.041.700-080	Nature
0.90	0003.041.700-090	Jaune
1.00	0003.041.700-100	Vert
1.10	0003.041.700-110	Rouge
1.20	0003.041.700-120	Noir
1.30	0003.041.700-130	Bleu
1.40	0003.041.700-140	Violet
1.50	0003.041.700-150	Brun
1.60	0003.041.700-160	Rose
1.70	0003.041.700-170	Orange
1.80	0003.041.700-180	Nature
1.90	0003.041.700-190	Jaune
2.00	0003.041.700-200	Vert
2.10	0003.041.700-210	Rouge
2.20	0003.041.700-220	Noir
2.30	0003.041.700-230	Bleu
2.40	0003.041.700-240	Violet
2.50	0003.041.700-250	Brun
2.60	0003.041.700-260	Rose
2.80	0003.041.700-280	Nature
3.00	0003.041.700-300	Vert
3.10	0003.041.700-310	Rouge
3.20	0003.041.700-320	Noir
3.40	0003.041.700-340	Violet
3.50	0003.041.700-350	Brun
3.60	0003.041.700-360	Rose
3.80	0003.041.700-380	Nature
4.00	0003.041.700-400	Vert
4.20	0003.041.700-420	Noir
4.50	0003.041.700-450	Brun

Pour mèches de 50 mm



Ø [mm]	Numéro de commande	Couleur
--	--	--
--	--	--
--	--	--
--	--	--
--	--	--
1.00	0003.041.700-100a	Vert
1.10	0003.041.700-110a	Rouge
1.20	0003.041.700-120a	Noir
1.30	0003.041.700-130a	Bleu
1.40	0003.041.700-140a	Violet
1.50	0003.041.700-150a	Brun
1.60	0003.041.700-160a	Rose
1.70	0003.041.700-170a	Orange
1.80	0003.041.700-180a	Nature
1.90	0003.041.700-190a	Jaune
2.00	0003.041.700-200a	Vert
2.10	0003.041.700-210a	Rouge
2.20	0003.041.700-220a	Noir
2.30	0003.041.700-230a	Bleu
2.40	0003.041.700-240a	Violet
2.50	0003.041.700-250a	Brun
2.60	0003.041.700-260a	Rose
2.80	0003.041.700-280a	Nature
3.00	0003.041.700-300a	Vert
3.10	0003.041.700-310a	Rouge
3.20	0003.041.700-320a	Noir
3.40	0003.041.700-340a	Violet
3.50	0003.041.700-350a	Brun
3.60	0003.041.700-360a	Rose
3.80	0003.041.700-380a	Nature
4.00	0003.041.700-400a	Vert
4.20	0003.041.700-420a	Noir
4.50	0003.041.700-450a	Brun

Têtes complètes, fixations à clipper sur bague, réglables

Pour mèches de 34 mm (standard)



Ø [mm]	Numéro de commande	Couleur
0.50	0003.048.800-050	Brun
0.60	0003.048.800-060	Rose
0.70	0003.048.800-070	Orange
0.80	0003.048.800-080	Nature
0.90	0003.048.800-090	Jaune
1.00	0003.048.800-100	Vert
1.10	0003.048.800-110	Rouge
1.20	0003.048.800-120	Noir
1.30	0003.048.800-130	Bleu
1.40	0003.048.800-140	Violet
1.50	0003.048.800-150	Brun
1.60	0003.048.800-160	Rose
1.70	0003.048.800-170	Orange
1.80	0003.048.800-180	Nature
1.90	0003.048.800-190	Jaune
2.00	0003.048.800-200	Vert
2.10	0003.048.800-210	Rouge
2.20	0003.048.800-220	Noir
2.30	0003.048.800-230	Bleu
2.40	0003.048.800-240	Violet
2.50	0003.048.800-250	Brun
2.60	0003.048.800-260	Rose
2.80	0003.048.800-280	Nature
3.00	0003.048.800-300	Vert
3.10	0003.048.800-310	Rouge
3.20	0003.048.800-320	Noir
3.40	0003.048.800-340	Violet
3.50	0003.048.800-350	Brun
3.60	0003.048.800-360	Rose
3.80	0003.048.800-380	Nature
4.00	0003.048.800-400	Vert
4.20	0003.048.800-420	Noir
4.50	0003.048.800-450	Brun

Pour mèches de 50 mm



Ø [mm]	Numéro de commande	Couleur
--	--	--
--	--	--
--	--	--
--	--	--
1.00	0003.048.800-100a	Vert
1.10	0003.048.800-110a	Rouge
1.20	0003.048.800-120a	Noir
1.30	0003.048.800-130a	Bleu
1.40	0003.048.800-140a	Violet
1.50	0003.048.800-150a	Brun
1.60	0003.048.800-160a	Rose
1.70	0003.048.800-170a	Orange
1.80	0003.048.800-180a	Nature
1.90	0003.048.800-190a	Jaune
2.00	0003.048.800-200a	Vert
2.10	0003.048.800-210a	Rouge
2.20	0003.048.800-220a	Noir
2.30	0003.048.800-230a	Bleu
2.40	0003.048.800-240a	Violet
2.50	0003.048.800-250a	Brun
2.60	0003.048.800-260a	Rose
2.80	0003.048.800-280a	Nature
3.00	0003.048.800-300a	Vert
3.10	0003.048.800-310a	Rouge
3.20	0003.048.800-320a	Noir
3.40	0003.048.800-340a	Violet
3.50	0003.048.800-350a	Brun
3.60	0003.048.800-360a	Rose
3.80	0003.048.800-380a	Nature
4.00	0003.048.800-400a	Vert
4.20	0003.048.800-420a	Noir
4.50	0003.048.800-450a	Brun

Options pour douilles aspirantes

Nous vous invitons à consulter le [mémento](#) (page 66) pour plus d'informations sur les options des douilles aspirantes et leurs utilisations.

Option	Informations	N° de commande
Retranche	<p>Option utilisée avec les :</p> <ul style="list-style-type: none"> - Têtes avec réglage de longueur, pages 26 / 28 ; - Mèches en V, pour les vis à tête fraisées par exemple. <p>Selon le type de la tête de vis, le diamètre de la mèche sera environ 0.20 mm plus petit que le diamètre de la tête.</p> <ul style="list-style-type: none"> - Fournir le plan de la vis en plus des échantillons ; - Préciser le diamètre et la hauteur de la tête de vis ; - Vérifier la compatibilité avec l'option <i>Protection nylon</i>. 	0003.041.400-a
Effilé	<p>Un effilé standard permet d'obtenir un :</p> <p>Diamètre ext. douille = Diamètre int. + 0.40 mm.</p> <p>Longueur de l'effilé :</p> <p>1.50 mm pour des diamètres jusqu'à 1.90 mm , 2.00 mm pour des diamètres supérieurs à 2.00 mm.</p>	0003.041.400-b
Retranche + Effilé	<p>Cette option combine <i>Retranche</i> et <i>Effilé</i>.</p>	0003.041.400-c
Protection nylon	<p>Protection optimale pour les surfaces fragiles. Non compatible avec l'option <i>Effilé</i>.</p> <p>Diamètre ext. = Diamètre ext. tête de vis + 1.10 mm</p>	0003.041.400-e
Extrémité plate	<p>Efficacité du vacuum améliorée, selon le type de vis.</p>	0003.041.400-h



Têtes d'armage complètes

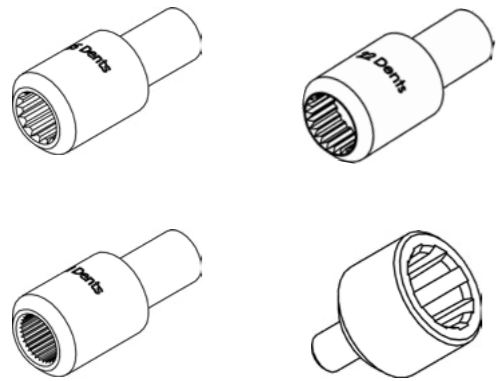
Nous fabriquons très régulièrement de nombreux types de clés d'armage, répondant aux caractéristiques et spécificités souhaitées.

Veillez nous transmettre le diamètre de couronne et son nombre de dents à l'adresse lecureux@lecureux.ch.



Numéro de commande

0003.048.100B-VAR



Têtes sur mesure

Nous sommes à votre disposition pour réaliser des têtes de tournevis sur-mesure, répondant à différentes applications, pour différents domaines d'activité.



Tournevis électriques





Tableau comparatif des tournevis électriques

TE-100-E



TE-120-E11 / TE-120-E22 / TE-120-E41



TE-429-E



TE-531-E / TE-531-HP



TE-626-E



TE-826-B



TE-626-E / TE-626-E2 / TE-626-E4



TE-831-B



Modèle	Couple [N cm]	Vitesse [t / min]	Diamètre [mm]	Longueur [mm]	Poids [g]	Page
TE-100-E	0.10 – 1.40	80 – 600	10	69	21	33
TE-120-E11	0.50 – 4,50	80 – 500	20	74	53	34
TE-120-E22	1.50 – 6.00	100 – 400	20	74	59	34
TE-120-E41	3.00 – 12.00	50 – 300	20	74	61	34
TE-429-E	2.00 – 17.50	100 – 500	29	117	206	35
TE-531-E	3.00 – 26.00	100 – 500	31	114	215	36
TE-531-HP	4.00 – 35.00	70 – 400	31	129	218	36
TE-626-E	0.30 – 2.50	100 – 600	26	80.20	96	37
TE-626-E2	0.50 – 5.00	100 – 600	26	92	109	37
TE-626-E4	1.50 – 9.00	100 – 600	29	104.50	151	37
TE-826-B	0.50 – 5.00	50 – 1000	26	100	200	38
TE-831-B	5.00 – 25.00	50 – 1000	31	145	260	39



Tournevis électrique TE-100-E

Le tournevis électrique TE-100-E est le plus compact et le plus léger de nos tournevis.

C'est l'outil idéal pour les opérations de vissage à faible couple.

Entièrement compatible avec toutes les têtes de tournevis, qu'elles soient vissées ou à changement rapide.

Il fonctionne avec les unités de commande [TE-QC](#) (page 48) et [eScrew](#) (page 46).



Étalonnage

Nous vous conseillons d'effectuer un étalonnage de votre tournevis une fois par année.

Cette opération permet de maintenir ses performances dans les spécification originales tout au long de sa durée de vie.

N'hésitez pas à contacter nos équipes en écrivant à l'adresse lecureux@lecureux.ch pour obtenir plus d'informations et pour demander une calibration.

		TE-100-E
Couple	[N cm]	0.10 – 1.40
Vitesse	[t / min]	80 – 600
Diamètre	[mm]	10
Longueur	[mm]	69
Poids	[g]	21

Compatible TE-QC	Oui
Compatible eScrew	Oui
Compatible eScrew Speed	Non

Numéro de commande	0003.901.100
--------------------	--------------



Tournevis électrique TE-120-E11 / TE-120-E22 / TE-120-E41

Le tournevis électrique TE-120-E est compact et parmi les plus légers de notre gamme.
Disponible en trois versions offrant chacune une plage de vitesse de rotation et de couple différente.
Entièrement compatible avec toutes les têtes de tournevis, qu'elles soient vissées ou à changement rapide.
Il fonctionne avec les unités de commande [TE-QC](#) (page 48) et [eScrew](#) (page 46).



		TE-120-E11	TE-120-E22	TE-120-E41
Couple	[N cm]	0.50 – 4.50	1.50 – 6.00	3.00 – 12.00
Vitesse	[t / min]	80 – 500	100 – 400	50 – 300
Diamètre	[mm]	20	20	20
Longueur	[mm]	74	74	74
Poids	[g]	53	59	61
Compatible TE-QC		Oui	Oui	Oui
Compatible eScrew		Oui	Oui	Oui
Compatible eScrew Speed		Non	Non	Non
Numéro de commande		0003.901.102	0003.901.103	0003.901.104

Étalonnage

Nous vous conseillons d'effectuer un étalonnage de votre tournevis une fois par année.
Cette opération permet de maintenir ses performances dans les spécification originales tout au long de sa durée de vie.

N'hésitez pas à contacter nos équipes en écrivant à l'adresse lecoreux@lecoreux.ch pour obtenir plus d'informations et pour demander une calibration.



Tournevis électrique TE-429-E

Le TE-429-E est un tournevis qui se situe dans le milieu de notre gamme.
Il offre une plage de couple et de vitesse répondant à une grande variété d'applications.
Entièrement compatible avec toutes les têtes de tournevis, qu'elles soient vissées ou à changement rapide.
Il fonctionne avec les unités de commande [TE-QC](#) (page 48) et [eScrew](#) (page 46).



		TE-429-E
Couple	[N cm]	2.00 – 17.50
Vitesse	[t / min]	100 – 500
Diamètre	[mm]	29
Longueur	[mm]	117
Poids	[g]	206
Compatible TE-QC		Oui
Compatible eScrew		Oui
Compatible eScrew Speed		Non
Numéro de commande		0003.901.110

Étalonnage

Nous vous conseillons d'effectuer un étalonnage de votre tournevis une fois par année.
Cette opération permet de maintenir ses performances dans les spécification originales tout au long de sa durée de vie.

N'hésitez pas à contacter nos équipes en écrivant à l'adresse lecoreux@lecoreux.ch pour obtenir plus d'informations et pour demander une calibration.



Tournevis électrique TE-531-E / TE-531-HP

Le TE-531 est l'un des tournevis les plus puissants de notre gamme. Idéal pour toutes les opérations de vissage nécessitant un couple important. Dans sa version HP, il dispose d'une puissance encore accrue. Entièrement compatible avec toutes les têtes de tournevis, qu'elles soient vissées ou à changement rapide. Il fonctionne avec les unités de commande [TE-QC](#) (page 48) et [eScrew](#) (page 46).



		TE-531-E	TE-531-HP
Couple	[N cm]	3.00 – 26.00	4.00 – 35.00
Vitesse	[t / min]	100 – 500	70 – 400
Diamètre	[mm]	31	31
Longueur	[mm]	114	129
Poids	[g]	215	218

Compatible TE-QC	Oui	Oui
Compatible eScrew	Oui	Oui
Compatible eScrew Speed	Non	Non

Numéro de commande	0003.901.111	0003.901.112
--------------------	--------------	--------------

Étalonnage

Nous vous conseillons d'effectuer un étalonnage de votre tournevis une fois par année. Cette opération permet de maintenir ses performances dans les spécifications originales tout au long de sa durée de vie.

N'hésitez pas à contacter nos équipes en écrivant à l'adresse lecureux@lecureux.ch pour obtenir plus d'informations et pour demander une calibration.

Option	Numéro de commande
Aspiration externe (renforcée avec un port vacuum proche de la tête de vis)	0003.041.400-f



Tournevis électrique TE-626-E / TE-626-E2 / TE-626-E4

Le tournevis électrique TE-626-E est compact, ergonomique et l'un des plus rapides de notre gamme. Il est disponible en trois versions offrant la même plage de vitesse de rotation et une plage différente de couple. La version E peut être équipée au choix d'un signal lumineux et sonore indiquant la fin d'un cycle de vissage. Les versions E2 et E4 intègrent cette option par défaut. Entièrement compatible avec toutes les têtes de tournevis, qu'elles soient vissées ou à changement rapide. Il fonctionne avec les unités de commande [TE-QC](#) (page 48) et [eScrew](#) (page 46).



		TE-626-E	TE-626-E2	TE-626-E4
Couple	[N cm]	0.30 – 2.50	0.50 – 5.00	1.50 – 9.00
Vitesse	[t / min]	100 – 600	100 – 600	100 – 600
Diamètre	[mm]	26	26	29
Longueur	[mm]	80.20	92	104.50
Poids	[g]	96	109	151

Signal lumineux LED et sonore fin de cycle	Au choix	Oui	Oui
--	----------	-----	-----

Compatible TE-QC	Oui	Oui	Oui
Compatible eScrew	Oui	Oui	Oui
Compatible eScrew Speed	Non	Non	Non

Numéro de commande	0003.901.113	0003.901.114	0003.901.115
--------------------	--------------	--------------	--------------

Étalonnage

Nous vous conseillons d'effectuer un étalonnage de votre tournevis une fois par année. Cette opération permet de maintenir ses performances dans les spécifications originales tout au long de sa durée de vie.

N'hésitez pas à contacter nos équipes en écrivant à l'adresse lecureux@lecureux.ch pour obtenir plus d'informations et pour demander une calibration.



Tournevis électrique TE-826-B

Le TE-826-B figure parmi les plus rapides tournevis de notre gamme.

Sa plage de couple s'étend de 0.5 à 5 N cm, ce qui le rend idéal pour les opérations de vissage à grande vitesse.

Entièrement compatible avec toutes les têtes de tournevis, qu'elles soient vissées ou à changement rapide.

Il fonctionne uniquement avec l'unité de commande [eScrew Speed](#) (page 44).



		TE-826-B
Couple	[N cm]	0.50 – 5.00
Vitesse	[t / min]	50 – 1000
Diamètre	[mm]	26
Longueur	[mm]	100
Poids	[g]	200

Compatible TE-QC	Non
Compatible eScrew	Non
Compatible eScrew Speed	Oui

Numéro de commande	0003.901.119
--------------------	--------------

Étalonnage

Nous vous conseillons d'effectuer un étalonnage de votre tournevis une fois par année. Cette opération permet de maintenir ses performances dans les spécification originales tout au long de sa durée de vie.

N'hésitez pas à contacter nos équipes en écrivant à l'adresse lecoreux@lecoreux.ch pour obtenir plus d'informations et pour demander une calibration.



Tournevis électrique TE-831-B

Le TE-831-B est tout simplement le plus rapide de nos tournevis.

Sa plage de couple s'étend de 5 à 25 N cm, ce qui le rend idéal pour les opérations de vissage à grande vitesse.

Entièrement compatible avec toutes les têtes de tournevis, qu'elles soient vissées ou à changement rapide.

Il fonctionne uniquement avec l'unité de commande [eScrew Speed](#) (page 44).



		TE-831-B
Couple	[N cm]	5.00 – 25.00
Vitesse	[t / min]	50 – 1000
Diamètre	[mm]	31
Longueur	[mm]	145
Poids	[g]	260

Compatible TE-QC	Non
Compatible eScrew	Non
Compatible eScrew Speed	Oui

Numéro de commande	0003.901.120
--------------------	--------------

Étalonnage

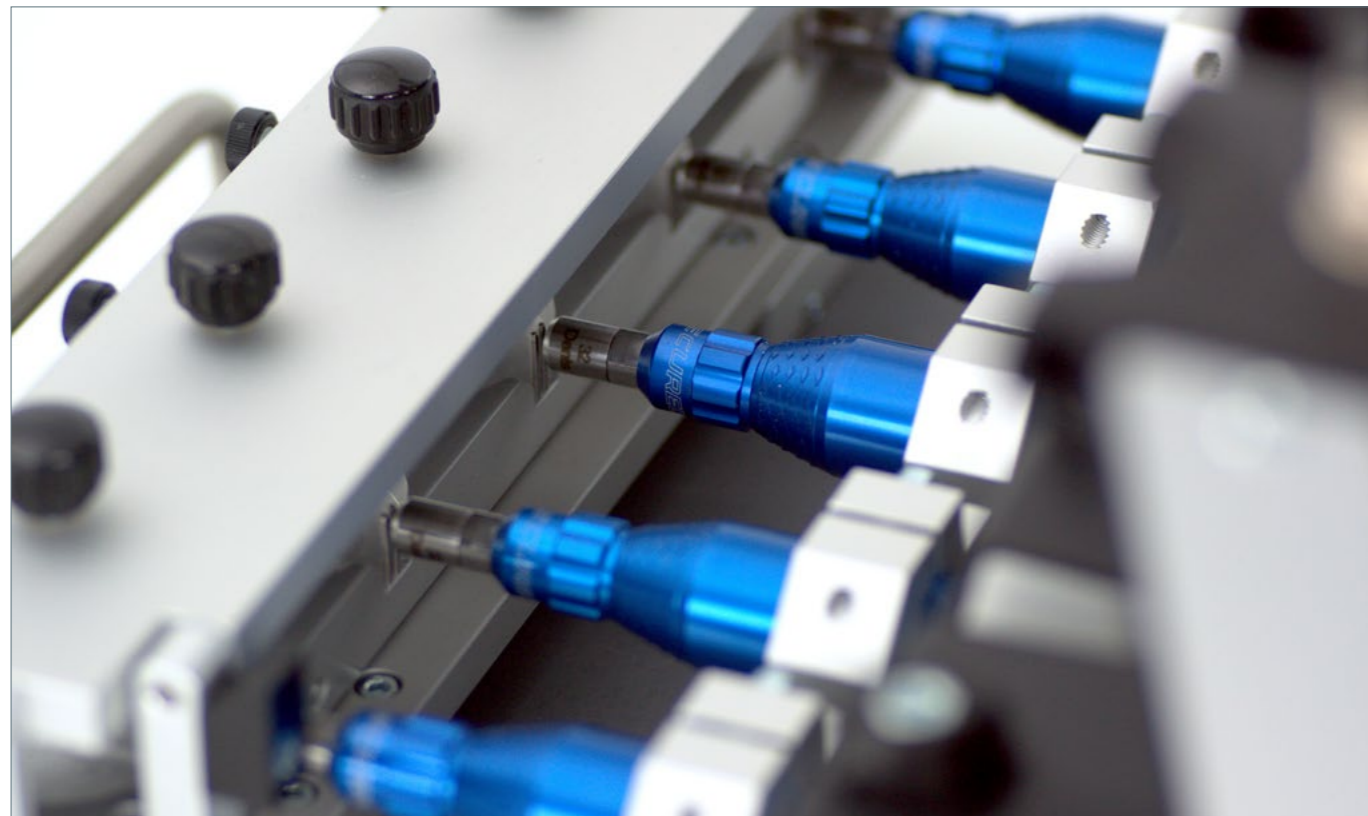
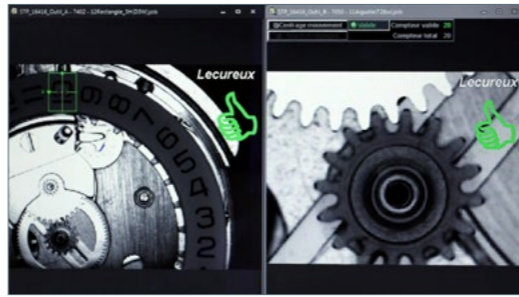
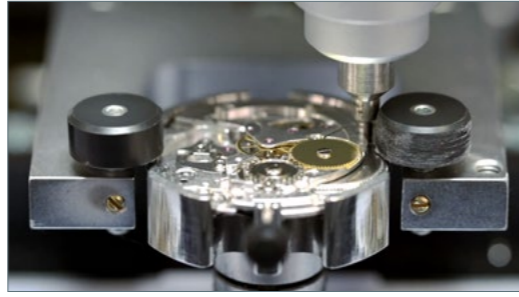
Nous vous conseillons d'effectuer un étalonnage de votre tournevis une fois par année. Cette opération permet de maintenir ses performances dans les spécification originales tout au long de sa durée de vie.

N'hésitez pas à contacter nos équipes en écrivant à l'adresse lecoreux@lecoreux.ch pour obtenir plus d'informations et pour demander une calibration.

multiples applications



En plus de leur utilisation manuelle, les tournevis électriques et leurs contrôleurs servent également à des applications spécifiques, comme par exemple l'armage, la mise à l'heure automatique, la détection du saut de quantité ou encore les applications d'assemblages automatisés.



Contrôleurs





Contrôleurs

Le tableau ci-dessous donne un aperçu rapide des contrôleurs disponibles.



	eScrew Speed	eScrew	TEQC
Fonctions de base	✓	✓	✓
Fonctions avancées (contrôle, mesure, transmission de données)	✓	✓	Selon modèle (voir page 48).
Ecran tactile	✓	✓	-
Vitesse de rotation précise	✓	-	-
Positionnement précis de la vis	✓	-	-
Numéro de page	44	46	48
Numéro de commande	0003.110.003	0003.110.000	Voir page 48



Poste de travail manuel augmenté de plusieurs modules automatisés

Les stations **Author** sont adaptées à votre production et disposent d'une très grande variété de configurations possibles, pouvant former des lignes de production complètes, de plusieurs dizaines de stations.

Ici, la station ergonomique située à l'avant du poste permet l'exécution des opérations manuelles. Le mouvement est monté en position de travail sur son support adapté, orientable dans toutes les directions. Une fois les opérations terminées, le mouvement est replacé dans sa palette.

A l'arrière de la station se trouvent deux systèmes automatisés : un module de retournement et un module d'armage.

Ce principe est également employé dans nos autres gammes **BOA-S** et **One Tile Flow**.





eScrew Speed

Fonctionnalités

- Programmes personnalisables
- Applications disponibles : vissage, armage, mesure
- Sous-processus d'applications : vissage, auto-taraudage, positionnement, test de tenue de vis, dévissage, armage
- Surveillance et mesure du couple
- Affichage des courbes de mesure
- Affichage des limites
- Acquisition des données de processus
- Transmission des données (PC ou réseau)
- Enregistrement des données sur carte SD
- Gestion des utilisateurs
- Impression via le port série



		eScrew Speed
Tournevis compatibles		TE-826-B (page 38) TE-831-B (page 39)
Licences disponibles		Vissage Armage Mesure
Tension d'alimentation	[V DC]	24
Consommation électrique	[A]	0.6 - 3.75
Boîtier	[--]	Aluminium
Ecran couleur TFT tactile	[pouces]	3.2
Poids	[g]	500
Dimensions (L x P x H)	[mm]	105 x 70 x 165
Température de fonctionnement	[°C]	0 - 40
Numéro de commande		0003.110.003



Interface et ergonomie

- Interface claire et ergonomique
- Plusieurs langues : FR/DE/EN/IT
- Sélection des unités de mesure
- Signalement lumineux de la fin des cycles (en fonction du type de tournevis connecté)
- Commande par bouton/pédale (en option)
- Commande possible par : Ethernet / RS232 / Entrées digitales

Logiciel eScrew Commander (option)

- Gestion de plusieurs contrôleurs
- Visualisation, enregistrement et archivage des données de résultats de processus (logs), incluant les diagrammes de temps des mesures de couple
- Configuration des paramètres
- Gestion des droits d'accès utilisateur
- Gestion des programmes
- Mise à jour du firmware du contrôleur
- Ajout de nouvelles licences

Caractéristiques

- Support de tournevis avec identification automatique de la tête utilisée
- Lecteur de carte microSD
- Interfaces entrées/sorties digitales (MiniDIN8)
- Interface série RS232
- Port Ethernet
- Point d'entrée pour vacuum
- Stylet et support pour stylet
- Affichage à compensation de lumière ambiante
- Buzzer activable



Accessoires inclus	Référence
Alimentation 110-230 VAC / 24 VDC / 3.75 A	0003.045.031

Options	Numéro de commande
Software pour paramétrer l'eScrew Speed depuis un PC	Sur demande
Clé physique pour débloquer les droits d'accès	0003.000.0078



eScrew

Fonctionnalités

- Programmes personnalisables
- Applications disponibles : vissage, armage, mesure
- Sous-processus d'applications : vissage, auto-tarudage, positionnement, test de tenue de vis, dévissage, armage
- Surveillance et mesure du couple
- Affichage des courbes de mesure
- Affichage des limites
- Acquisition des données de processus
- Transmission des données (PC ou réseau)
- Enregistrement des données sur carte SD
- Gestion des utilisateurs
- Impression via le port série



		eScrew
Tournevis compatible		Tous les tournevis excepté TE-8xx
Licences disponibles		Vissage Armage Mesure
Tension d'alimentation	[V DC]	24
Consommation électrique	[A]	0.6 - 3.75
Boîtier	[--]	Aluminium
Ecran couleur TFT tactile	[pouces]	3.2
Poids	[g]	500
Dimensions (L x P x H)	[mm]	105 x 70 x 165
Température de fonctionnement	[°C]	0 - 40
Numéro de commande		0003.110.000



Interface et ergonomie

- Interface claire et ergonomique
- Plusieurs langues : FR/DE/EN/IT
- Sélection des unités de mesure
- Signalement lumineux de la fin des cycles (en fonction du type de tournevis connecté)
- Commande par bouton/pédale (en option)
- Commande possible par :
Ethernet / RS232 / Entrées digitales

Logiciel eScrew Commander (option)

- Gestion de plusieurs contrôleurs
- Visualisation, enregistrement et archivage des données de résultats de processus (logs) incluant les diagrammes de temps des mesures de couple
- Configuration des paramètres
- Gestion des droits d'accès utilisateur
- Gestion des programmes
- Mise à jour du firmware du contrôleur
- Ajout de nouvelles licences

Caractéristiques

- Support pour poser le tournevis avec identification de la tête utilisée
- Lecteur de carte microSD
- Interfaces entrées/sorties digitales (MiniDIN8)
- Interface série RS232
- Port Ethernet
- Point d'entrée pour vacuum
- Stylet et support pour stylet
- Affichage à compensation de lumière ambiante
- Buzzer activable



Accessoires inclus	Référence
Alimentation 110-230 VAC / 24 VDC / 3.75 A	0003.045.031

Options	Numéro de commande
Software pour paramétrer l'eScrew depuis un PC	Sur demande
Clé physique pour débloquer les droits d'accès	0003.000.0078



TE-QC

Fonctionnalités

- Programmes personnalisables
- Applications disponibles : vissage, armage, mesure
- Sous-processus d'applications : vissage, positionnement, test de tenue de vis, dévissage, armage
- Surveillance et mesure du couple
- Acquisition des données de processus
- Transmission des données (PC, via port série)
- Verrouillage de paramètres
- Impression via le port série



	TE-QC	TE-Armage	TE-Light	TE-Simple
Tournevis compatible	Tous les tournevis excepté TE-8xx	Tous les tournevis excepté TE-8xx	Tous les tournevis excepté TE-8xx	Tous les tournevis excepté TE-8xx

Fonctions disponibles	Vissage Contrôle	Armage	Vissage	Vissage
-----------------------	---------------------	--------	---------	---------

Calibration avec tournevis	Oui	Non	Oui	Non
----------------------------	-----	-----	-----	-----

Tension d'alimentation	[V DC]	18-30	18-30	18-30	18-30
Consommation électrique maximale (en fonction du tournevis)	[A]	3.75	3.75	3.75	3.75
Boîtier	[--]	Aluminium et plastique	Aluminium et plastique	Aluminium et plastique	Aluminium et plastique
Ecran matriciel	[--]	LED rouge	LED rouge	LED rouge	LED rouge
Poids	[g]	370	370	370	370
Dimensions (L x P x H)	[mm]	110 x 70 x 116	110 x 70 x 116	110 x 70 x 116	110 x 70 x 116
Température de fonctionnement	[°C]	0 - 40	0 - 40	0 - 40	0 - 40

Numéro de commande	0003.901.000	0003.901.000-a	0003.901.000-b	0003.901.000-c
--------------------	--------------	----------------	----------------	----------------



Interface et ergonomie

- Interface simple et ergonomique
- Plusieurs langues : FR/DE/EN/IT
- Sélection des unités de mesure
- Signalement lumineux de la fin des cycles (en fonction du type de tournevis connecté)
- Commande par bouton/pédale (en option)
- Commande possible par: RS232 / Entrées digitales

Logiciel TE Commander (option)

- Gestion de plusieurs contrôleurs
- Visualisation, enregistrement et archivage des données de résultats de processus (logs) incluant les diagrammes de temps des mesures de couple
- Configuration des paramètres
- Gestion des droits d'accès utilisateur
- Verrouillage des paramètres
- Mise à jour du firmware du contrôleur

Caractéristiques

- Support pour poser le tournevis avec détection de présence du tournevis
- Interfaces entrées/sorties digitales (MiniDIN8)
- Interface série RS232
- Point d'entrée pour vacuum
- Buzzer activable



Accessoires inclus	Référence
Alimentation 110-230 VAC / 24 VDC / 3.75 A	0003.045.031

Options	Numéro de commande
Software pour paramétrer le TE-QC depuis un PC	Sur demande
Câble de connexion PC <-> TE-QC	8900.600.017
Convertisseur USB-RS232	9007.006.055
Licence d'upgrade TE-Light -> TE-Armage	0003.073.016
Licence d'upgrade TE-Light -> TE-QC	0003.073.014
Licence d'upgrade TE-Armage -> TE-QC	0003.073.015



Accessoires





ZIP-41

Caractéristiques

- Jusqu'à 5 tournevis en 1
- Compatible avec toutes les unités de commande Lecureux, les contrôleurs TE-Light et TE-Simple.
- Reconnaissance automatique de la tête de vissage en fonction de son emplacement
- Choix automatique du programme de vissage correspondant
- Echange simple (sans outillage) des supports de tête
- Transformation simple pour gaucher
- Sans alimentation supplémentaire



		ZIP-41
Dimensions (L x P x H)	[mm]	105 x 70 x 165

Numéro de commande	0003.074.000
--------------------	--------------



Pompe vacuum

Compatible avec toutes les unités de commande Lecureux.

Tension d'alimentation	Numéro de commande
230 V	0003.130.000



Adaptateur 90°

Avec port vacuum intégré.

Tournevis	Numéro de commande
Tous	0003.048.500



Bouton poussoir

Vous pouvez configurer votre contrôleur de manière à initier une opération de vissage ou de dévissage lorsque vous actionnez le bouton poussoir.

Contrôleur	Numéro de commande
Tous	8900.500.003



Pédale simple

Vous pouvez configurer votre contrôleur de manière à initier une opération de vissage ou une opération de dévissage lorsque vous actionnez la pédale.

Choisissez le numéro de commande correspondant à votre contrôleur.

Contrôleur	Numéro de commande
TE-QC Pro	9001.000.056-a
TE-QC Light	9001.000.056-b
TE-QC Simple	9001.000.056-c



Pédale double

A chaque pression, la pédale de droite inverse le sens de rotation du tournevis.

Lorsque le sens de rotation est normal, la pédale de gauche lance un vissage. Lorsque le sens de rotation est inversé, la pédale de gauche lance la rotation du tournevis aussi longtemps qu'elle est pressée.

Choisissez le numéro de commande en fonction de votre contrôleur.

Contrôleur	Numéro de commande
TE-QC Pro	9001.000.057-a
TE-QC Light	9001.000.057-b
TE-QC Simple	9001.000.057-c





Posages à trous

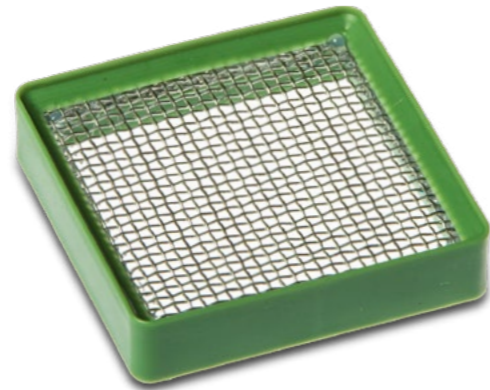
Ø vis [mm]	Numéro de commande	Couleur
0.40	0008.012.101-a	Vert
0.50	0008.012.101-b	Jaune
0.60	0008.012.101-c	Noir
0.70	0008.012.101-d	Rouge
0.80	0008.012.101-e	Blanc
0.90	0008.012.101-f	Jaune
1.00	0008.012.101-g	Vert
1.10	0008.012.101-m	Noir
1.20	0008.012.101-h	Noir
1.40	0008.012.101-i	Rouge
1.60	0008.012.101-j	Bleu
1.80	0008.012.101-k	Blanc
2.00	0008.012.101-l	Vert



Dimensions	[mm]	54 x 54 x 13
------------	--------	--------------

Posages à grille

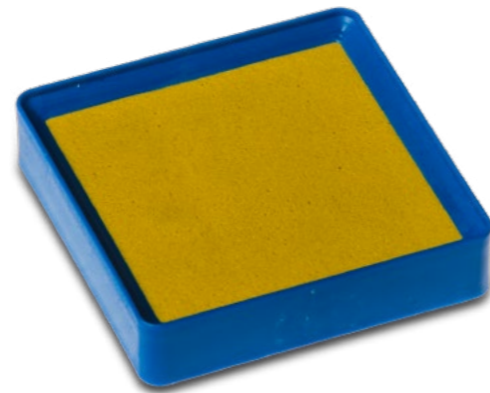
Ø vis [mm]	Numéro de commande	Couleur
1.00	0008.012.103-g	Jaune
1.50	0008.012.103-i	Vert
2.00	0008.012.103-l	Noir



Dimensions	[mm]	54 x 54 x 13
------------	--------	--------------

Posages à gomme

Ø vis [mm]	Numéro de commande	Couleur
--	0008.012.104	Bleu



Dimensions	[mm]	54 x 54 x 13
------------	--------	--------------



Posages à fentes

Ø vis [mm]	Numéro de commande	Couleur
0.40	0008.012.102-a	Jaune
0.50	0008.012.102-b	Vert
0.60	0008.012.102-c	Noir
0.65	0008.012.102-r	Noir
0.70	0008.012.102-d	Rouge
0.75	0008.012.102-s	Rouge
0.80	0008.012.102-e	Blanc
0.85	0008.012.102-t	Blanc
0.90	0008.012.102-f	Jaune
0.95	0008.012.102-u	Jaune
1.00	0008.012.102-g	Vert
1.05	0008.012.102-v	Vert
1.10	0008.012.102-n	Rouge
1.15	0008.012.102-w	Rouge
1.20	0008.012.102-h	Noir
1.25	0008.012.102-x	Noir
1.30	0008.012.102-o	Bleu
1.40	0008.012.102-m	Rouge
1.50	0008.012.102-i	Vert
1.60	0008.012.102-j	Bleu
1.70	0008.012.102-p	Rouge
1.80	0008.012.102-k	Blanc
1.90	0008.012.102-q	Jaune
2.00	0008.012.102-l	Vert
2.50	0008.012.010	Rouge



Dimensions	[mm]	54 x 54 x 13
------------	--------	--------------



Pièces de rechange





Pièces de rechange

Bague pour fixations rapides

Les têtes de [tournevis rapides](#) avec ou sans réglage de longueur, se clipent sur la bague de fixation qui est vissée à l'extrémité du tournevis



Numéro de commande
0003.041.802

Afin de garantir des performances constantes et un maintien parfait des têtes dans le temps, nous recommandons un changement régulier de la bague.



Porte-mèche



Ø de mèches compatibles	Numéro de commande
0.50 à 4.00	0003.041.024A-001



Douilles aspirantes, sans option (standard)

Pour mèches de 34 mm (standard)



Ø tête de vis [mm]	Numéro de commande
0.50	0003.041.400A-001
0.60	0003.041.400A-002
0.70	0003.041.400A-003
0.80	0003.041.400A-004
0.90	0003.041.400A-005
1.00	0003.041.400A-006
1.10	0003.041.400A-007
1.20	0003.041.400A-008
1.30	0003.041.400A-009
1.40	0003.041.400A-010
1.50	0003.041.400A-011
1.60	0003.041.400A-012
1.70	0003.041.400A-013
1.80	0003.041.400A-014
1.90	0003.041.400A-015
2.00	0003.041.400A-016
2.10	0003.041.400A-017
2.20	0003.041.400A-018
2.30	0003.041.400A-019
2.40	0003.041.400A-020
2.50	0003.041.400A-021
2.60	0003.041.400A-022
2.80	0003.041.400B-001
3.00	0003.041.400B-002
3.10	0003.041.400B-003
3.20	0003.041.400B-004
3.40	0003.041.400B-005
3.50	0003.041.400B-006
3.60	0003.041.400B-007
3.80	0003.041.400B-008
4.00	0003.041.400B-009
4.20	0003.041.400B-010
4.50	0003.041.400B-011

Pour mèches de 50 mm



Ø tête de vis [mm]	Numéro de commande
0.50	0003.041.401-a
0.60	0003.041.402-a
0.70	0003.041.403-a
0.80	0003.041.404-a
0.90	0003.041.405-a
1.00	0003.041.406-a
1.10	0003.041.407-a
1.20	0003.041.408-a
1.30	0003.041.409-a
1.40	0003.041.410-a
1.50	0003.041.411-a
1.60	0003.041.412-a
1.70	0003.041.413-a
1.80	0003.041.414-a
1.90	0003.041.415-a
2.00	0003.041.416-a
2.10	0003.041.417-a
2.20	0003.041.418-a
2.30	0003.041.419-a
2.40	0003.041.420-a
2.50	0003.041.421-a
2.60	0003.041.422-a
2.80	0003.041.423-a
3.00	0003.041.424-a
3.10	0003.041.425-a
3.20	0003.041.426-a
3.40	0003.041.427-a
3.50	0003.041.428-a
3.60	0003.041.429-a
3.80	0003.041.430-a
4.00	0003.041.431-a
4.20	0003.041.432-a
4.50	0003.041.433-a



Douilles aspirantes en POM (Delrin), sans option

Pour mèches de 34 mm



Ø tête de vis [mm]	Numéro de commande
0.80	0003.041.400C-080
0.90	0003.041.400C-090
1.00	0003.041.400C-100
1.10	0003.041.400C-110
1.20	0003.041.400C-120
1.30	0003.041.400C-130
1.40	0003.041.400C-140
1.50	0003.041.400C-150
1.60	0003.041.400C-160
1.70	0003.041.400C-170
1.80	0003.041.400C-180
1.90	0003.041.400C-190
2.00	0003.041.400C-200
2.10	0003.041.400C-210
2.20	0003.041.400C-220
2.30	0003.041.400C-230
2.40	0003.041.400C-240
2.50	0003.041.400C-250
2.60	0003.041.400C-260
2.80	0003.041.400D-280
3.00	0003.041.400D-300
3.10	0003.041.400D-310
3.20	0003.041.400D-320
3.40	0003.041.400D-340
3.50	0003.041.400D-350
3.60	0003.041.400D-360
3.80	0003.041.400D-380
4.00	0003.041.400D-400
4.20	0003.041.400D-420
4.50	0003.041.400D-450



Fixations à visser (standard)

Les fixations à visser offrent une plus grande longévité que les fixation rapides à clipper.

Ø [mm]	Numéro de commande	Couleur
0.50	0003.041.003A-010	Brun
0.60	0003.041.003A-001	Rose
0.70	0003.041.003A-002	Orange
0.80	0003.041.003A-003	Nature
0.90	0003.041.003A-004	Jaune
1.00	0003.041.003A-005	Vert
1.10	0003.041.003A-006	Rouge
1.20	0003.041.003A-007	Noir
1.30	0003.041.003A-008	Bleu
1.40	0003.041.003A-009	Violet
1.50	0003.041.003A-010	Brun
1.60	0003.041.003A-001	Rose
1.70	0003.041.003A-002	Orange
1.80	0003.041.003A-003	Nature
1.90	0003.041.003A-004	Jaune
2.00	0003.041.003A-005	Vert
2.10	0003.041.003A-006	Rouge
2.20	0003.041.003A-007	Noir
2.30	0003.041.003A-008	Bleu
2.40	0003.041.003A-009	Violet
2.50	0003.041.003A-010	Brun
2.60	0003.041.003A-001	Rose
2.80	0003.041.003A-003	Nature
3.00	0003.041.003A-005	Vert
3.10	0003.041.003A-006	Rouge
3.20	0003.041.003A-007	Noir
3.40	0003.041.003A-009	Violet
3.50	0003.041.003A-010	Brun
3.60	0003.041.003A-001	Rose
3.80	0003.041.003A-003	Nature
4.00	0003.041.003A-005	Vert
4.20	0003.041.003A-007	Noir
4.50	0003.041.003A-010	Brun





Fixations à visser réglables (standard)

Les fixations à visser réglables simplifient l'ajustement de la position de la mèche et offrent une durée de vie accrue.

Ø [mm]	Numéro de commande	Couleur
0.50	0003.048.301-e	Brun
0.60	0003.048.301-i	Rose
0.70	0003.048.301-j	Orange
0.80	0003.048.301-b	Nature
0.90	0003.048.301-h	Jaune
1.00	0003.048.301-g	Vert
1.10	0003.048.301-c	Rouge
1.20	0003.048.301-k	Noir
1.30	0003.048.301-d	Bleu
1.40	0003.048.301-f	Violet
1.50	0003.048.301-e	Brun
1.60	0003.048.301-i	Rose
1.70	0003.048.301-j	Orange
1.80	0003.048.301-b	Nature
1.90	0003.048.301-h	Jaune
2.00	0003.048.301-g	Vert
2.10	0003.048.301-c	Rouge
2.20	0003.048.301-k	Noir
2.30	0003.048.301-d	Bleu
2.40	0003.048.301-f	Violet
2.50	0003.048.301-e	Brun
2.60	0003.048.301-i	Rose
2.80	0003.048.301-b	Nature
3.00	0003.048.301-g	Vert
3.10	0003.048.301-c	Rouge
3.20	0003.048.301-k	Noir
3.40	0003.048.301-f	Violet
3.50	0003.048.301-e	Brun
3.60	0003.048.301-i	Rose
3.80	0003.048.301-b	Nature
4.00	0003.048.301-g	Vert
4.20	0003.048.301-k	Noir
4.50	0003.048.301-e	Brun



Bague de réglage avec palier



Numéro de commande

0003.048.302-a



Fixations rapides à clipper

Les fixations rapides sont clippées sur le tournevis électrique grâce à une [bague de fixation](#) (page 58). Elles permettent un changement rapidement des têtes de tournevis.

Ø [mm]	Numéro de commande	Couleur
0.50	0003.041.801A-010	Brun
0.60	0003.041.801A-001	Rose
0.70	0003.041.801A-002	Orange
0.80	0003.041.801A-003	Nature
0.90	0003.041.801A-004	Jaune
1.00	0003.041.801A-005	Vert
1.10	0003.041.801A-006	Rouge
1.20	0003.041.801A-007	Noir
1.30	0003.041.801A-008	Bleu
1.40	0003.041.801A-009	Violet
1.50	0003.041.801A-010	Brun
1.60	0003.041.801A-001	Rose
1.70	0003.041.801A-002	Orange
1.80	0003.041.801A-003	Nature
1.90	0003.041.801A-004	Jaune
2.00	0003.041.801A-005	Vert
2.10	0003.041.801A-006	Rouge
2.20	0003.041.801A-007	Noir
2.30	0003.041.801A-008	Bleu
2.40	0003.041.801A-009	Violet
2.50	0003.041.801A-010	Brun
2.60	0003.041.801A-001	Rose
2.80	0003.041.801A-003	Nature
3.00	0003.041.801A-005	Vert
3.10	0003.041.801A-006	Rouge
3.20	0003.041.801A-007	Noir
3.40	0003.041.801A-009	Violet
3.50	0003.041.801A-010	Brun
3.60	0003.041.801A-001	Rose
3.80	0003.041.801A-003	Nature
4.00	0003.041.801A-005	Vert
4.20	0003.041.801A-007	Noir
4.50	0003.041.801A-010	Brun





Fixations rapides à clipper, réglables

Les fixations rapides réglables simplifient l'ajustement de la position de la mèche.

Ø [mm]	Numéro de commande	Couleur
0.50	0003.048.801-d	Brun
0.60	0003.048.801-h	Rose
0.70	0003.048.801-i	Orange
0.80	0003.048.801-a	Nature
0.90	0003.048.801-g	Jaune
1.00	0003.048.801-f	Vert
1.10	0003.048.801-b	Rouge
1.20	0003.048.801-j	Noir
1.30	0003.048.801-c	Bleu
1.40	0003.048.801-e	Violet
1.50	0003.048.801-d	Brun
1.60	0003.048.801-h	Rose
1.70	0003.048.801-i	Orange
1.80	0003.048.801-a	Nature
1.90	0003.048.801-g	Jaune
2.00	0003.048.801-f	Vert
2.10	0003.048.801-b	Rouge
2.20	0003.048.801-j	Noir
2.30	0003.048.801-c	Bleu
2.40	0003.048.801-e	Violet
2.50	0003.048.801-d	Brun
2.60	0003.048.801-h	Rose
2.80	0003.048.801-a	Nature
3.00	0003.048.801-f	Vert
3.10	0003.048.801-b	Rouge
3.20	0003.048.801-j	Noir
3.40	0003.048.801-e	Violet
3.50	0003.048.801-d	Brun
3.60	0003.048.801-h	Rose
3.80	0003.048.801-a	Nature
4.00	0003.048.801-f	Vert
4.20	0003.048.801-j	Noir
4.50	0003.048.801-d	Brun



Bague de réglage avec palier



Numéro de commande
0003.048.302-a

Mémento

Mémento

Cette section vous informe sur les différents paramètres à prendre en considération pour choisir les éléments qui correspondent à vos besoins. Ce catalogue contient les pièces standard de l'arsenal de tournevis Lecureux SA. Est toutefois possible que vos besoins nécessitent des pièces non standard. Dans ce cas, nous vous proposons de prendre contact avec notre équipe (service@lecoreux.ch) et nous vous recontacterons volontiers.

Avant d'aller plus loin...

Avant de continuer la lecture de ce mémento, il est important de savoir si l'ajustement de la vis est accessible avec les composants standards.

Si la vis se trouve dans une ouverture de diamètre inférieure à 3,3 mm, ou si cette ouverture est d'une profondeur supérieure à 225 mm, les solutions ne figurent pas dans ce catalogue qui est dédié aux composants standards.

Nous vous proposons de prendre contact avec notre équipe (service@lecoreux.ch) et nous vous recontacterons volontiers.

Diamètre de la douille en fonction de la tête de vis

Quelle que soit la forme de la tête de vis, mesurez son diamètre. Cette valeur est utilisée pour déterminer plusieurs éléments.

La première étape est de mesurer le diamètre de la douille standard. Sélectionnez la douille adaptée qui a le même diamètre, à l'exception suivante.

Plat d'aspération

Si la vis est un plat relativement important (indiquement pour les vis dont le diamètre de la tête est supérieur à 2 mm), il est recommandé de choisir des mèches mûres du plat d'aspération. Ceci permet un meilleur maintien de la vis dans la douille par aspiration du plat de la vis.

Pour les têtes de vis coniques

Pour les têtes de vis de forme conique nous recommandons d'ajouter une option. Remarque: Cette option permet notamment d'améliorer la stabilité du positionnement de la vis dans son support.

Option

Option	Numéro de commande
Mèche	0003.041.400-a

Pour les vis à fente

Nous indiquons dans cette section des indications sur le choix des mèches et des douilles adaptées ainsi que des recommandations pour choisir les éléments adaptés à vos besoins.

- Mèches en V
- Mèches en Y
- Mèches en Y arrondies
- Mèches en T

Mèches en V

Pour un meilleur résultat, nous recommandons la méthode suivante:

- Écarter le CSD en fonction du diamètre de la douille choisie.
- Y ajouter l'option "Régulateur".
- Indiquer le diamètre de la tête de vis.
- Indiquer la hauteur de la tête de vis.

Mèches en Y arrondies

Les mèches en Y arrondies ont un gain plus conséquent que les mèches en Y de forme standard.

Elles présentent les avantages suivants:

- Elles sont plus solides que les mèches en T.
- Elles permettent d'être réglées. Elles fonctionnent sur un diamètre inférieur à la douille.
- Elles offrent de meilleures performances d'aspération.
- Elles sont plus adaptées pour les vis à tête conique.

La largeur de la tête de vis (C) et sa profondeur (P) sont à prendre en considération.

L'épaisseur (épaisseur) de la mèche doit être inférieure à 1/3 de la largeur supérieure à P.

Mèches en T

Pour un meilleur résultat, nous recommandons la méthode suivante:

- Le diamètre de la douille est réglable.
- Le diamètre de la mèche (C) est le même que celui de la douille.
- Assurez-vous que le diamètre (D) est inférieur à la largeur de la tête de vis.
- Indiquer que le diamètre (C) est inférieur à la profondeur (P) de la tête de vis.

Dans l'éventualité où les dimensions recommandées ne sont pas dans les tolérances de ce catalogue standard, nous vous invitons à prendre contact avec notre équipe et à transmettre la largeur et la profondeur de la tête de la vis.

LECOREUX



Mémento

Dans ce mémento se trouvent des informations portant sur les différents paramètres à considérer lors du choix des éléments répondants à vos besoins. Ce catalogue contient les pièces **standards** de l'univers des tournevis **Lecureux SA**. Il est toutefois possible que vos besoins requièrent des pièces **non standards**.

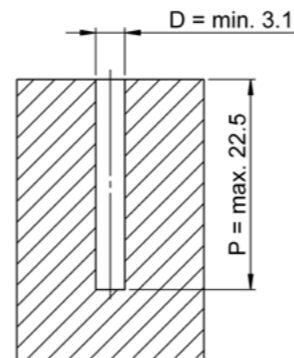
Dans ce cas, prenez contact avec notre équipe à l'adresse lecureux@lecureux.ch, afin que nous puissions vous apporter tous les renseignements nécessaires.

Avant d'aller plus loin...

Avant de continuer la lecture de ce mémento, il est important de savoir si l'emplacement de la vis est accessible avec nos composants **standards**.

Si la vis se trouve dans logement d'un diamètre inférieur à 3.1 mm, ou d'une profondeur supérieure à 22.5 mm, alors vous avez besoin de pièces **non standards**, absentes du présent catalogue.

Contactez notre équipe à lecureux@lecureux.ch qui répondra à toutes vos demandes de renseignements.



Diamètre de la douille selon la tête de vis

Indépendamment de la forme que peut avoir la tête de vis, il convient de toujours mesurer son diamètre.

Cette valeur est utilisée pour déterminer plusieurs éléments, comme le diamètre de la douille aspirante ou l'éventuelle option [Retranche](#).



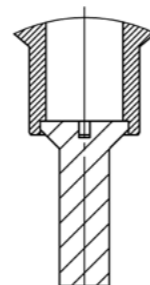
Plat d'aspiration

Les plats d'aspiration permettent un maintien accru de la vis dans la douille grâce à un débit de vacuum augmenté. Prenez contact avec notre équipe à lecureux@lecureux.ch pour plus de renseignements

Têtes de vis coniques

Pour ce type particulier de tête nous recommandons :

- l'ajout de l'option [Retranche](#) (page 29) pour améliorer la stabilité du positionnement de la vis ;
- le choix d'une tête réglable (pages 26 et 28).



Option	Numéro de commande
Retranche	0003.041.400-a



Pour les vis à tête fendue

Vous trouverez dans cette section des informations sur le choix des mèches, des douilles aspirantes ainsi que des recommandations pour choisir les éléments adaptés à vos besoins.

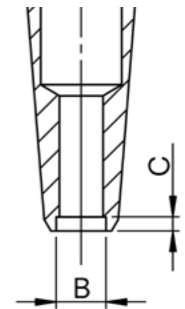
- [Mèches en V](#) (page 4)
- [Mèches en V arrondies](#) (page 8)
- [Mèches en T](#) (page 9)



Mèches en V

Pour une efficacité optimale, nous recommandons :

- l'ajout de l'option [Retranche](#) (page 29) ,
- d'indiquer le diamètre de votre tête de vis ;
- d'indiquer la hauteur de votre tête de vis ;
- de choisir un diamètre B et une profondeur C déterminés par notre équipe, à votre disposition à l'adresse lecureux@lecureux.ch.

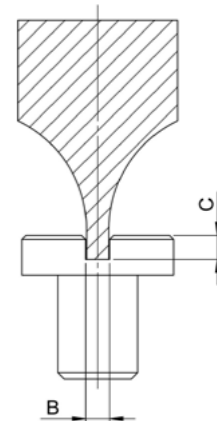


Mèches en V avec arrondi

Les [mèches en V avec arrondi](#) (page 8) sont réalisées sur mesure selon vos besoins.

Elles permettent de préserver au mieux les arêtes des fentes des têtes de vis.

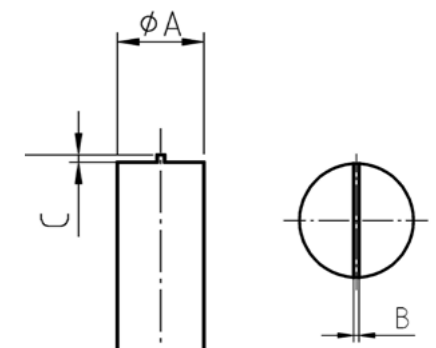
La largeur B de la fente de la vis et sa profondeur C sont à prendre en considération, car l'extrémité de la mèche devra être d'une largeur inférieure à B et d'une hauteur supérieure à C.



Mèches en T

Pour une efficacité optimale, nous recommandons :

- un diamètre de douille inchangé ;
- pas d'option [Retranche](#) sur la douille ;
- un diamètre A de mèche identique à celui de la douille ;
- de vérifier que la largeur B est bien inférieure à la largeur de la fente de la vis ;
- de vérifier que la hauteur C est bien inférieure à la profondeur de la fente de la vis.



Si les dimensions que vous recherchez ne se trouvent pas dans ce catalogue standard, prenez contact avec notre équipe à l'adresse lecureux@lecureux.ch en nous transmettant vos dimensions de la fente de la vis.



Pour les vis à tête cruciformes

Nous recommandons de choisir un type de vis et des tailles standards.

· [Mèches Philips](#) (page 13)



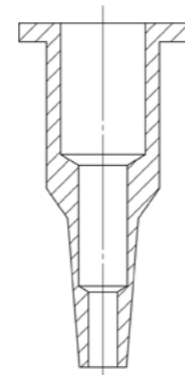
Pour les vis à tête hexagonales (6 pans)

Nous vous recommandons de choisir un type de vis et des tailles standards.

· [Mèches Hex](#) (page 15)



Pour les vis hexagonales de grands diamètres, il est possible d'ajouter l'option [Extrémité plate](#) (page 29) à la douille aspirante, pour améliorer le maintien de la vis.



Option	Numéro de commande
Extrémité plate	0003.041.400-h

De plus, nous recommandons d'opter pour une tête de tournevis réglable (pages 26 et 28) afin de faciliter les ajustements.

Pour les vis TORX® et TORX® Plus

Nous vous recommandons de choisir un type de vis et une taille standards.

· [Mèches TORX®](#) (page 16)
· [Mèches TORX® Plus](#) (page 18)

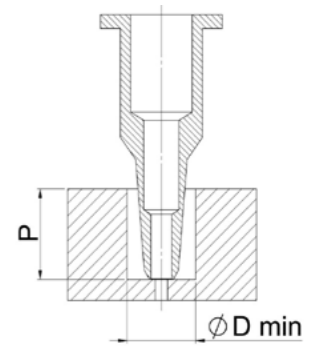


Limites d'utilisation des douilles aspirantes standard (34mm)

Pour les vis situées dans des logements, les [douilles aspirantes standard de 34 mm](#) (page 59) s'emploient selon les limites indiquées dans le tableau ci-dessous. Veuillez à utiliser des mèches de 34 mm.

Si vos besoins requièrent des pièces **non standards**, nous vous proposons de **prendre contact** avec notre équipe à l'adresse lecoreux@lecoreux.ch pour que nous puissions vous apporter des renseignements.

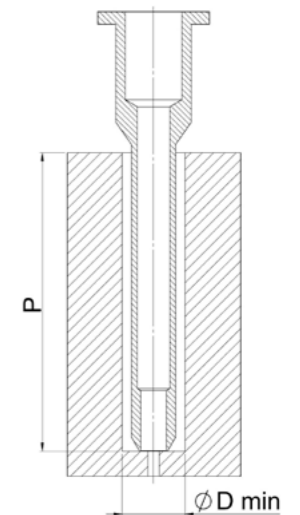
Ø D min [mm]	Profondeur P [mm]	Ø Douille [mm]
Dès 3.70	> 6.50	0.50 à 1.40
Dès 5.10	> 6.50	0.50 à 2.60
Dès 6.20	> 11.50	0.50 à 4.50



Limites d'utilisation des douilles aspirantes longues (50 mm)

Les douilles aspirantes longues de 50 mm constituent une excellente solution pour les vis situées dans des logements profonds. Leurs limites figurent dans le tableau ci-dessous. Veuillez à utiliser des mèches de 50 mm.

Ø D min [mm]	Profondeur P [mm]	Ø Douille [mm]
Dès 3.10	> 22.5	1.00 à 1.90
Dès 3.70		1.00 à 2.50
Dès 4.20		1.00 à 3.00
Dès 5.20		1.00 à 4.00
Dès 5.70		1.00 à 4.50



Pour les autres dimensions

Si les douilles de 34 mm et de 50 mm ne conviennent pas à votre application, **nous avons d'autres solutions à proposer**. Nous vous invitons à communiquer à nos équipes le diamètre de l'ouverture du logement ainsi que sa profondeur à l'adresse lecoreux@lecoreux.ch afin que nous puissions vous apporter des renseignements.



Choisir un tournevis électrique

Déterminez le modèle de tournevis électrique dont vous avez besoin en suivant trois critères simples :

1. La position de la vis ;
2. Le couple de vissage ;
3. La vitesse de vissage.

1. Position de la vis

Si une position précise de la vis est importante, que ce soit pendant ou à la fin des opérations, alors votre choix se portera immédiatement sur la série [TE-8xx](#) (page 38).



Si au contraire la précision de la position de la vis n'est pas d'une importance primordiale dans votre processus, votre choix pourra se porter sur un autre modèle de tournevis, en suivant les indications ci-après.

2. Couple de vissage

Déterminez le couple de vissage dont vous avez besoin et effectuez une première sélection à l'aide du tableau ci-dessous. Si plusieurs tournevis correspondent, le choix s'affinera grâce au point suivant.

3. Vitesse de vissage

Si la vitesse de vissage souhaitée est inconnue, nous vous proposons de choisir une plage d'utilisation de 200 - 300 t/min.

Modèle	Couple [N cm]	Vitesse [t / min]	Page
TE-100-E	0.05 – 1.40	80 - 600	33
TE-120-E11	0.50 – 4.50	80 - 500	34
TE-120-E22	1.50 – 6.00	100 - 400	34
TE-120-E41	3.00 – 12.00	50 - 300	34
TE-429-E	2.00 – 17.50	100 - 500	35
TE-531-E	3.00 – 26.00	100 - 500	36
TE-531-HP	4.00 – 35.00	70 - 400	36
TE-626-E	0.30 – 2.50	100 - 600	37
TE-626-E2	0.50 – 5.00	100 - 600	37
TE-626-E4	1.50 – 9.00	100 - 600	37
TE-826-B	0.50 - 5.00	50 - 1000	38
TE-831-B	5.00 – 25.00	50 - 1000	39



Choisir un contrôleur pour votre tournevis électrique

Déterminez le modèle de contrôleur dont vous avez besoin pour votre tournevis électrique selon trois étapes simples :

1. Contrôleur pour TE-8xx ;
2. Contrôleurs eScrew ou TE-QC ;
3. TE-QC : choix de la version.

1. Contrôleur pour TE-8xx

Si votre choix s'est porté sur un tournevis de la série [TE-8xx](#) (page 38) car vous aviez besoin d'un positionnement précis des vis ou d'une vitesse de vissage supérieure à 600 t/min, alors le seul contrôleur compatible sera l' [eScrew Speed](#) (page 44)

Autrement votre choix se portera sur un autre modèle de contrôleur, selon les indications suivantes.



2. eScrew ou TE-QC ?

Tous les autres tournevis de notre gamme peuvent fonctionner indépendamment avec un contrôleur [eScrew](#) (page 46) ou [TE-QC](#) (page 48).

L' [eScrew](#) dispose d'une technologie plus avancée que le [TE-QC](#) et dispose de ce fait de nombreuses fonctions qui en font un outil très performant.

Si vous recherchez un contrôleur plus simple, alors le [TE-QC](#) et ses différentes versions seront tout indiqués.



3. Quelle version de TE-QC ?

Le contrôleur [TE-QC](#) (page 48) est décliné dans quatre versions, chacune adaptée à un type d'utilisation.

	TE-QC	TE-Armage	TE-Light	TE-Simple
Utilisation typique	<ul style="list-style-type: none"> • Vissage/dévisage avec un tournevis calibré • Détection des têtes de tournevis interchangeables • Courbes • Contrôle de la tenue de la vis 	<ul style="list-style-type: none"> • Spécialement dédié à l'armage 	<ul style="list-style-type: none"> • Vissage simple avec un tournevis calibré : choix du couple et de la vitesse 	<ul style="list-style-type: none"> • Vissage simple : choix du couple et de la vitesse
Fonctions disponibles	Vissage Contrôle	Armage	Vissage	Vissage
Calibration avec tournevis	Oui	Non	Oui	Non
Numéro de commande	0003.901.000	0003.901.000-a	0003.901.000-b	0003.901.000-c



Pour plus de productivité

Voici quelques recommandations d'éléments très utiles pour tirer le meilleur parti de votre tournevis électrique.

Optez pour des fixations à clipper

Les [fixations à clipper](#) (page 63) permettent de gagner du temps lors de changements de têtes de tournevis.



Ajoutez le socle ZIP-41

Ce [support](#) (page 52) permet de stocker 4 têtes de tournevis et décuple la productivité de votre outil de travail. Les différentes têtes peuvent être changées plus rapidement et sont parfaitement rangées dans un logement adéquat.



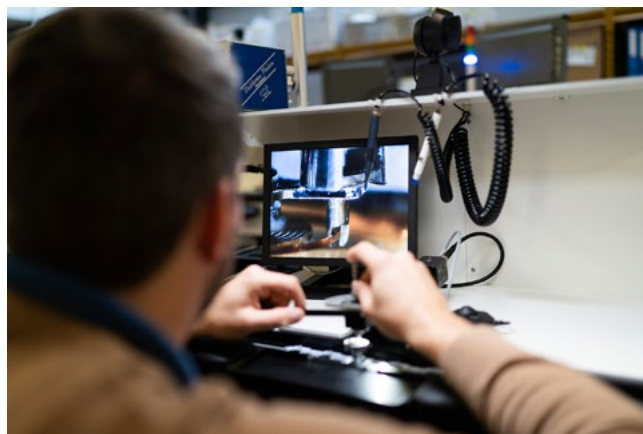
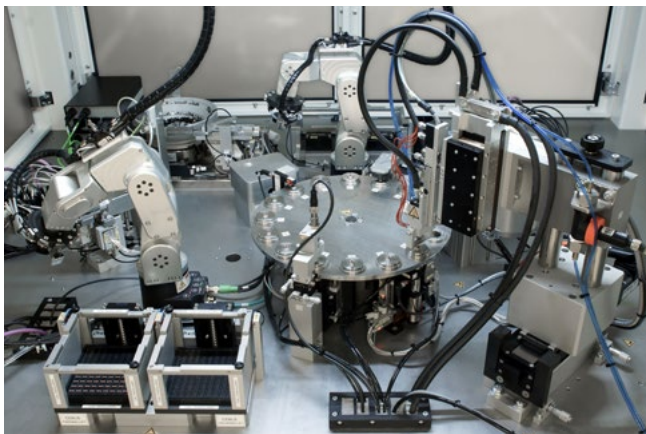
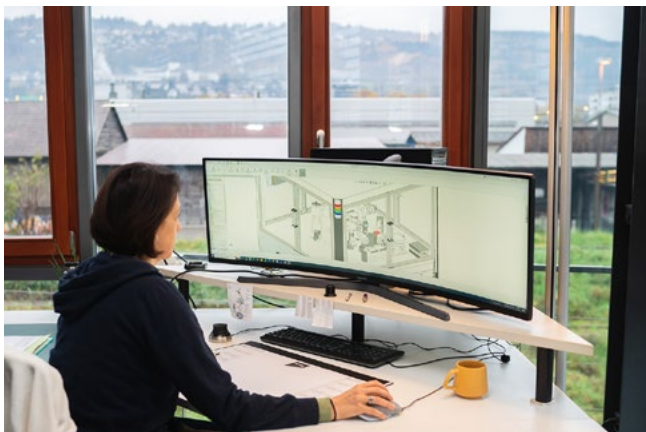
Utilisez un bouton, une pédale simple ou une pédale double

Que ce soit pour lancer un cycle de vissage, de dévissage, ou pour simplement inverser le sens de rotation du tournevis, [ces commandes physiques](#) (page 53) vous seront d'une grande utilité.

Utilisez les pleines capacités de votre contrôleur avec des commandes ergonomiques dédiées, actionnables sans quitter votre travail des yeux.



Notes



Lecureux SA

Rue des Prés 137

CH-2503 Biel/ Bienne

Tél.: +41 32 365 61 25

lecoreux@lecoreux.ch

www.lecoreux.ch

